
Fitting instructions

Make: Mercedes

W210; 1995->

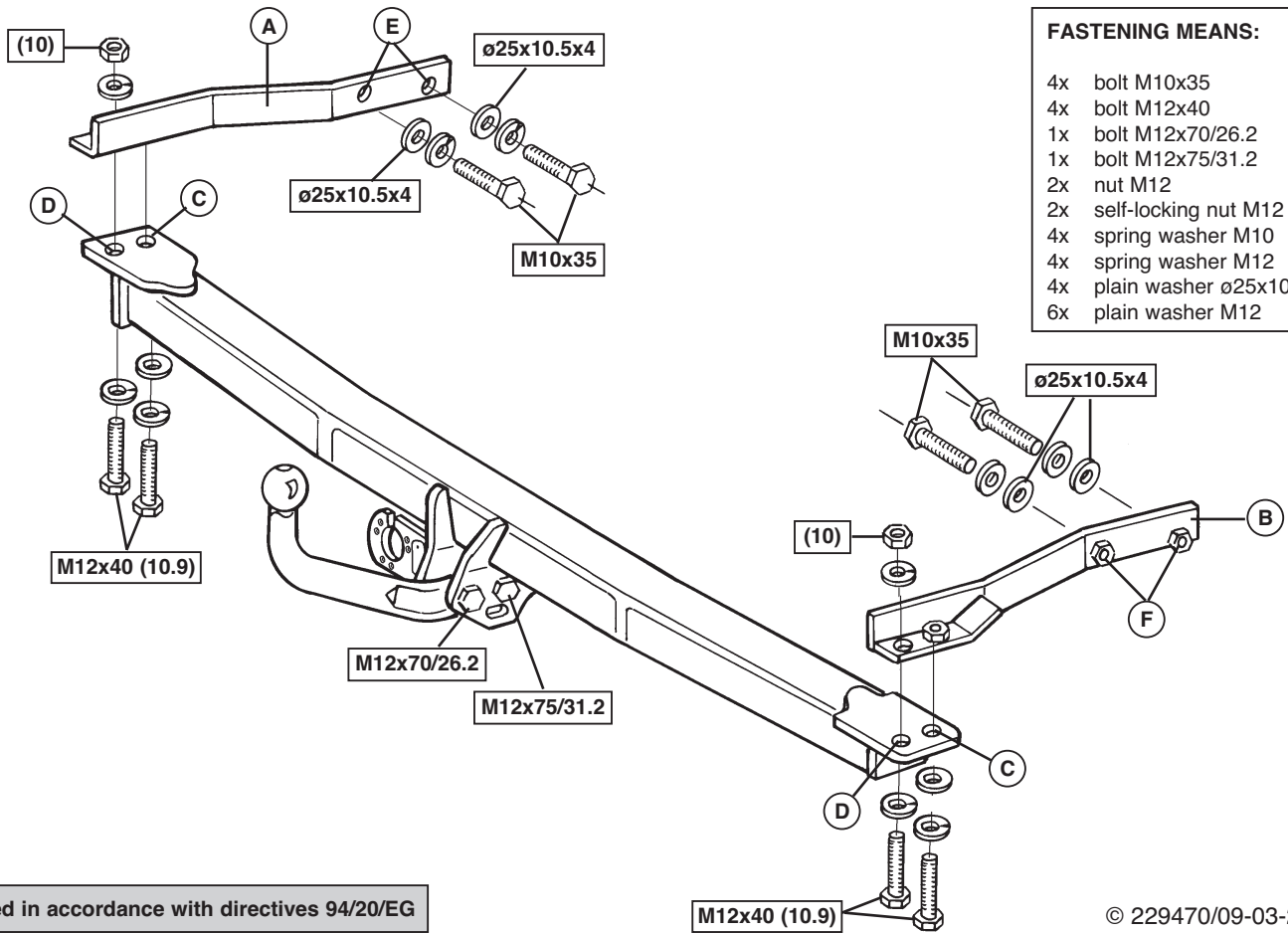
Type: 2294



- NL Montagehandleiding
- GB Fitting instructions
- D Montageanleitung
- F Instructions de montage
- S Monteringsanvisningar
- DK Montagevejledning
- E Instrucciones de montaje
- I Istruzioni per il montaggio
- PL Instrukcja montażu
- SF Asennusohjeet
- CZ Pokyny k montáži
- H Szerelési útmutató
- RUS Руководство для монтажа

BRiNK®

Your perfect fit
brink.eu



- FASTENING MEANS:**
- 4x bolt M10x35
 - 4x bolt M12x40
 - 1x bolt M12x70/26.2
 - 1x bolt M12x75/31.2
 - 2x nut M12
 - 2x self-locking nut M12
 - 4x spring washer M10
 - 4x spring washer M12
 - 4x plain washer ø25x10.5x4
 - 6x plain washer M12

Tested in accordance with directives 94/20/EG

Koppelingsklasse	: A 50-X
Nr. typegoedkeuring	: e11 00-0120
D- Waarde	: 10.8 kN
Max. massa aanhangwagen	: 2200 kg
Max. verticale last	: 75 kg

MONTAGEHANDLEIDING:

1. Maak de kofferbodenvrij en demonteer de bumper. Laat de uitlaat overeenkomstig fig.1 zakken. Verwijder het hiteschild overeenkomstig fig.2. Boor de in fig.3 en fig.4 aangegeven deukjes overeenkomstig fig.5 en fig.6 door.
2. Boor de in het fig.7 aangegeven deukje overeenkomstig fig.8 door. Maak overeenkomstig fig.9 en fig.10 een opening in het achterpaneel. Plaats overeenkomstig fig.11 de steunen A en B in het linker en rechter chassis. Dicht de openingen in het achterpaneel overeenkomstig fig.12 af d.m.v. de twee meegeleverde rubberafdichtingen.
3. Plaats de trekhaak en bevestig deze t.p.v. de punten C d.m.v. twee bouten M12x40 (10.9) inclusief veer- en sluitringen. Bevestig t.p.v. de punten D twee bouten M12x40 (10.9) inclusief veer-, sluitringen en moeren (10). Bevestig t.p.v. de punten E (fig.8) twee bouten M10x35 inclusief veer- en sluitringen (ø25x10.5x4). Bevestig t.p.v. de punten F (fig.13) twee bouten M10x35 inclusief veer- en sluitringen (ø25x10.5x4). Draai alle bouten overeenkomstig de tabel vast. Herplaats het hiteschild en zet de uitlaat weer vast. Herplaats de bumper en leg de vloerbedekking terug.
4. Plaats de kogelstang en bevestig deze (overeenkomstig schets) d.m.v. één bout M12x70/26.2 en één bout M12x75/31.2. inclusief stekkerplaat sluitringen en zelfborgende moeren. Draai de zojuist geplaatste bouten overeenkomstig tabel vast.

Attentie! Bij de punten C en D worden kwal. (10.9) bouten en kwal. (10)

moeren gebruikt. Deze worden met een hoger aanhaalmoment aange-trokken. Zie tabel.

Attentie! Model 300 TD

Bij voertuigen uitgerust met airconditioning is het noodzakelijk de versnellingsbak van oliekoeler te voorzien. Tevens dient een ventilator voor de motoroliekoeler te worden aangebracht.

Bij voertuigen uitgerust met airconditioning of temperatuurregeling met permanente verwarming is de montage van een trekhaak niet mogelijk. De gewenste oliekoeler voor de versnellingsbak is i.v.b. met ruimtegebrek niet te monteren.

BELANGRIJK:

- * Indien op de bevestigingspunten een bitumen of anti-dreunlaag aanwezig is, dient deze verwijderd te worden.
- * Vergeet de veer- en sluitringen niet.
- * Kwaliteit bouten 8.8 ; moeren 8, of indien anders vermeld in montagehandleiding 10.9 / 10.
- * Voor de max. toegestane massa, welke uw auto mag trekken, dient u uw dealer te raadplegen.
- * Het is aan te bevelen om na ca. 1000 km (gebruik) de boutverbindingen volgens tabel na te trekken of te controleren.
- * Bij het boren dient men er zorg voor te dragen, dat rem- en brandstofleidingen niet worden geraakt.
- * Verwijder "indien aanwezig" de plastic dopjes uit de puntlasmoeren.

Aanhaalmomenten voor bouten en moeren:

8.8

M10 46 Nm

M12 79 Nm 71 Nm (met zelfborgende moer)

10.9

M12 121 Nm



Couplings class : A 50-X
Approval number : e11 00-0120
D- Value : 10,8 kN
Max. trailers dimensions : 2200 kg
Max. vertical load : 75 kg

FITTING INSTRUCTIONS:

1. Remove the boot floor covering and the bumper. Lower the exhaust pipe as in fig.1. Remove the heat shield as in fig.2. Drill holes through the dents shown in figs.3 and 4 in the manner shown in figs.5 and 6.
2. Drill a hole through the dent shown in fig.7 in the manner shown in fig.8. Make an opening in the back panel as shown in figs.9 and 10. Place the supports A and B onto the left and right sides of the chassis as shown in fig.11. Seal up the openings in the rear panel using the two rubber seals supplied, as shown in fig.12.
3. Place the tow bar and attach it at points C using two M12x40 bolts (10.9) including spring and flat washers. Attach two M12x40 bolts (10.9) including nuts (10), spring and flat washers at points D. Attach two M10x35 bolts including nuts, spring and flat washers (ø25x10.5x4) at points E (fig.8). Attach two M10x35 bolts including nuts, spring and flat washers (ø25x10.5x4) at points F (fig.13). Tighten all bolts according to the values shown in the table. Replace the heat shield and reattach the exhaust pipe. Replace the bumper and the boot floor covering.
4. Place the ball hitch and attach it to (according to the sketch) with one M12x70/26.2 bolt and one M12x75/31.2 bolt along with the socket plate, flat washers and self-locking nuts. Tighten these bolts according to the values shown in the table.

Attention! Grade 10.9 bolts and grade 10 nuts are used at points C and D. These have a higher tightening moment. Refer to the table.

Attention! Model 300 TD

For vehicles equipped with air conditioning, ensure that the gearbox has oil coolant in it. A fan must also be fitted for the engine cooler.

It is not possible to fit a towbar on vehicles equipped with air conditioning or temperature adjustment controls with permanent heating.

NOTE:

- * Remove the insulating material from the contact area of the fitting points.
- * All bolts are quality 8.8 - nuts 8. or when mentioned in fitting instructions 10.9 / 10.
- * Don't forget the spring- and plain washers.
- * Please consult your car dealer, or owners manual for the max. permissible towing mass.
- * It is recommendable to retighten all fixing bolts and nuts after the towbar has been in use for some 1000 km/600 miles.
- * Do not drill through brake-or fuellines.
- * Remove (if present) the plastic caps from the spot welding nuts.

Torque settings for nuts and bolts:

8.8

M10 46 Nm

M12 79 Nm 71 Nm (with self-locking nut)

10.9

M12 121 Nm



Kupplungsklasse	: A 50-X
Genehmigungsnr.	: e11 00-0120
D-Wert	: 10.8 kN
Max. Masse Anhänger	: 2200 kg
Stützlast	: 75 kg

MONTAGEANLEITUNG:

1. Den Kofferraumboden freimachen und die Stoßstange entfernen. Den Auspuff gemäß Fig.1 herunterlassen. Das Hitzeschild gemäß Fig.2 entfernen. Die in Fig.3 und Fig.4 angegebenen Vertiefungen gemäß Fig.5 und Fig.6 einbohren.
2. Die in Fig.7 angegebene Vertiefung gemäß Fig.8 einbohren. Gemäß Fig.9 und Fig.10 eine Öffnung in die Rückwand machen. Gemäß Fig.11 die Halterungen A und B im linken und rechten Fahrgestell anbringen. Die Öffnungen in der Rückwand entsprechend Fig.12 mit Hilfe der beiden mitgelieferten Gummidichtungen abdichten.
3. Die Kupplungskugel mit Halterung anlegen und bei den Punkten C mit Hilfe von zwei M12x40-Schrauben (10.9) einschließlich Federringen und Unterlegscheiben befestigen. Bei den Punkten D zwei M12x40-Schrauben (10.9) einschließlich Federringen, Unterlegscheiben und Muttern (10) befestigen. Bei den Punkten E (Fig.8) zwei M10x35-Schrauben einschließlich Federringen und Unterlegscheiben (ø25x10.5x4) befestigen. Bei den Punkten F (Fig.13) zwei M10x35-Schrauben einschließlich Federringen und Unterlegscheiben (ø25x10.5x4) befestigen. Alle Schrauben und Muttern gemäß den Angaben in der Tabelle festdrehen. Das Hitzeschild wieder anbringen und den Auspuff wieder befestigen. Die Stoßstange wieder anbringen und die Bodenmatten wieder zurücklegen.
4. Die Kugelstange anbringen und (gemäß der Skizze) mit Hilfe einer M12x70/26.2-Schraube und einer M12x75/31.2-Schraube inklusive

Steckerplatten, Unterlegscheiben und selbstsichernder Muttern befestigen. Die soeben anbrachten Schrauben gemäß den Angaben in der Tabelle festdrehen.

Achtung! Bei den Punkten C und D werden Qual.-Schrauben (10.9) und Qual.-Muttern (10) verwendet. Diese werden mit einem höheren Drehmoment festgezogen. Siehe Tabelle.

Achtung! Modell 300 TD

Bei Fahrzeugen mit Klimaanlage oder Klimatisierungsautomatik ist zusätzlich ein Getriebeölkühler und ein Gebläse für den Motorölkühler nachzurüsten.

Bei Fahrzeugen mit Klimaanlage oder Klimatisierungsautomatik mit Standheizung ist der Anbau einer Anhängervorrichtung nicht möglich. Der erforderliche Getriebeölkühler ist nicht einbaubar, da der Bauraum durch die Standheizung belegt ist.

HINWEISE:

- * Im Bereich der Anlageflächen muß Unterbodenschutz, Holraumkonservierung (Wachs) und Antidröhnmaterial entfernt werden.
- * Vor dem Bohren prüfen, daß keine, dort eventuell vorhandene Leitungen beschädigt werden können.
- * Alle Bohrspäne entfernen und gebohrte Löcher gegen Korrosion schützen.
- * Nur mitgelieferte Schrauben, Federringe und Muttern der vorgeschriebenen Güteklassen verwenden.

Anzugsdrehmomente für Verschraubungen:

8.8

M10 46 Nm

M12 79 Nm 71 Nm (mit selbstsichernder Mutter)

10.9

M12 121 Nm

- * Alle Befestigungsschrauben nach ca. 1000 km Anhängerbetrieb nachziehen.
- * Die Kupplungskugel ist sauber zu halten und zu fetten.
- * Entfernen Sie "falls vorhanden", die Plastikkappen von den Punktschweißmuttern.
- * Die für das Fahrzeug zugelassene Anhängelast ist den Fahrzeug Unterlagen zu entnehmen. Bei Änderungen des Fahrzeuggewichtes muß die höchstzulässige Anhängelast gegebenenfalls aus dem D-Wert nachgerechnet werden.
Auskunft hierüber kann Ihr Fachhändler oder der TÜV geben.
- * Elektrische Anlage gemäß StVZO anbringen.



Catégorie de couple : A 50-X
No. d'homologation : e11 00-0120
Valeur D : 10,8 kN
Masse max. de la remorque : 2200 kg
Charge verticale max. : 75 kg

INSTRUCTIONS DE MONTAGE:

1. Libérer le fond du coffre et démonter le pare-chocs. Laisser descendre l'échappement conformément à la fig.1. Déposer le bouclier thermique conformément à la fig.2. Percer conformément aux fig.5 et 6 les encoches indiquées sur les fig.3 et 4.
2. Percer conformément à la fig.8 l'encoche indiquée sur la fig.7. Créer une ouverture dans le panneau arrière conformément aux fig.9 et 10. Positionner les supports A et B dans les châssis gauche et droit conformément à la fig.11. Boucher les ouvertures dans le panneau arrière conformément à la fig.12 à l'aide des deux fermetures en caoutchouc fournies.
3. Positionner l'attache-remorque et la fixer à l'emplacement des points C à l'aide de deux boulons M12x40 (10,9) y compris les rondelles grower et de blocage. Monter à l'emplacement des points D deux boulons M12x40 (10,9) y compris les rondelles de blocage, grower et les écrous (10). Monter à l'emplacement des points E (fig.8) deux boulons M10x35 y compris les rondelles grower et de blocage ($\varnothing 25 \times 10,5 \times 4$). Monter à l'emplacement des points F (fig.13) deux boulons M10x35 y compris les rondelles grower et de blocage ($\varnothing 25 \times 10,5 \times 4$). Serrer tous les boulons et écrous conformément au tableau. Remettre en place le bouclier thermique et réaccrocher l'échappement. Remettre le pare-chocs en place et rabattre le tapis de sol.
4. Positionner la barre à rotule et la fixer (conformément au croquis) à l'aide d'un boulon M12x70/26,2 et d'un boulon M12x75/31,2 y compris la prise électrique, les rondelles de blocage et les écrous auto-verrouillants. Serrer les boulons qui viennent d'être montés conformément au

tableau.

Attention! Sur les points C et D on a utilisé des boulons de qualité 10,9 et des écrous de qualité 10. Ceux-ci sont montés avec un couple de serrage supérieur. Voir le tableau.

Attention! Modèle 300 TD

Dans les véhicules équipés d'une climatisation, la boîte de vitesses doit être munie d'un refroidisseur d'huile. Un ventilateur pour le refroidisseur d'huile monteur est en outre nécessaire.

Dans les véhicules équipés d'une climatisation ou d'une régulation de température avec chauffage permanent, il est impossible de monter un crochet d'attelage. La place trop restreinte empêche le montage du refroidisseur d'huile nécessaire pour la boîte de vitesses.

REMARQUE:

- * Enlever la couche de bitume ou d'anti-tremblement qui recouvre éventuellement les points de fixation.
- * Ne pas oublier les rondelles Grower et les rondelles de blocage.
- * Qualité de boulons 8.8; écrous 8, ou si indiqué autrement dans les instructions de montage 10.9/10.
- * Pour le poids de traction maximum autorisé de votre voiture, consulter votre concessionnaire.
- * Un contrôle de la boulonnerie doit être effectué après les 1000 premiers kilomètres de remorquage.
- * Veiller en perçant à ne pas endommager les conduites de frein et de carburant.
- * Retirer "si présents" les embouts en plastique des écrous de soudure par point.

Moment de serrage des boulons et écrous: 8.8

M10	46 Nm	
M12	79 Nm	71 Nm (avec écrou à autoverrouillage)
10.9		
M12	121 Nm	

Kopplingsklass	: A 50-X
Typgodkännande nr.	: e11 00-0120
D- värde	: 10,8 kN
Maximassa släpvagn	: 2200 kg
Max. vertikale belastning	: 75 kg

MONTERINGSANVISNING:

1. Frilägg bagageutrymmets golvplatta och demontera stötfångaren. Sänk avgasröret enligt fig.1. Ta bort värmeskölden enligt fig.2. Borra igenom de små inbucklingarna som markeras i fig.3 och 4 enligt fig.5 och 6.
2. Borra igenom den lilla inbucklingen som markeras i fig.7 enligt fig.8. Gör ett hål i bakpanelen enligt fig.9 och 10. Placera stöden A och B i det vänstra och högra chassit enligt fig.11. Täck öppningarna i bakpanelen enligt fig.12 med de båda bifogade gummipackningarna.
3. Placera dragkroken och fäst denna på punkterna C med två skruvar M12x40 (10.9) inklusive fjäderbrickor och planbrickor. Fäst två skruvar M12x40 (10.9) inklusive fjäderbrickor, planbrickor och muttrar (10) på punkterna D. Fäst två skruvar M10x35 inklusive fjäder- och planbrickor (ø25x10.5x4) på punkterna E (fig.8). Fäst två skruvar M10x35 inklusive fjäder- och planbrickor (ø25x10.5x4) på punkterna F (fig.13). Momentdrag samtliga skruvar och muttrar enligt tabellen. Sätt tillbaka värmeskölden och återplacera avgasröret. Sätt stötfångaren åter på plats och vik tillbaka golv mattan.
4. Placera kulstången och fäst denna (enligt ritningen) med en skruv M12x70/26.2 och en skruv M12x75/31.2 inklusive kontakthållare, planbrickor och självslåsande muttrar. Momentdrag de nyss anbringade skruvarna enligt tabellen.

Obs! På punkterna C och D används skruvar kval. (10.9) och muttrar kval. (10). Dessa dras åt med ett större moment. Se tabellen.

Obs! Modell 300 TD

Vid fordon ustrusade med luftkonditionering skall växellådan förses med en oljekylare. Dessutom placeras en fläkt till motorns oljekylare.

Vid fordon ustrade med luftkonditionering eller temperaturreglering med permanent värme är det omöjligt att montera en dragkrok. Den önskade oljekylaren till växellådan kan inte monteras på grund av utrymmesbrist.

OBS:

- * Om det finns ett bitumen- eller stötdämpande lager vid kontaktytor skall detta avlägsnas.
- * Glöm inte fjäder- och planbrickor.
- * Kvalitet skruvar 8:8; muttrar 8, eller om något annat anges i monteringsanvisningen 10.0/10.
- * För den maximalt tillåtna släpvagnsvikten som din bil får dra skall du kontakta din bilhandlare.
- * Vi rekommenderar att se efter eller kontrollera skruvförbanden enligt tabellen efter (ett bruk av) ca 1000 km.
- * Vid borring skall man se till att broms- och bränsleledningarna inte skadas.
- * Avlägsna de små plastlocken - om dessa finns - från punktsvetsmuttrarna.

Åtdragningsmoment för skruvar och muttrar:

8.8

M10 46 Nm

M12 79 Nm 71 Nm (med självsäkrande mutter)

10.9

M12 121 Nm



Koblingsklasse	: A 50-X
Godkendelsenr.	: e11 00-0120
D- værdi	: 10,8 kN
Max. totalvægt trailer	: 2200 kg
Max. vertikal last	: 75 kg

MONTERINGSVEJLEDNING:

1. Ryd bunden i bagagerummet og demonter kofangeren. Sænk udstødningsrøret et stykke ifølge fig.1. Fjern varmeskjoldet ifølge fig.2. Bor de i fig.3 og fig.4 afmærkede fordybninger igennem ifølge fig.5 og fig.6.
2. Bor den i fig.7 afmærkede fordybning igennem ifølge fig.8. Lav en åbning i bagpanelet ifølge fig.9 og fig.10. Anbring beslagene A og B i den venstre og højre vange ifølge fig.11. Luk åbningerne i bagpanelet ifølge fig.12 med de to vedlagte gummipropper.
3. Anbring anhængertrækket og monter det i punkterne C med to bolte M12x40 (10.9) inkl. fjeder- og planskiver. Monter to bolte M12x40 (10.9) i punkterne D, inkl. fjeder- og planskiver samt møtrikker (10). Monter to bolte M10x35 i punkterne E (fig.8), inkl. fjeder- og planskiver (ø25x10.5x4). Monter to bolte M10x35 i punkterne F (fig.13), inkl. fjeder- og planskiver (ø25x10.5x4). Spænd alle bolte ifølge tabellen. Sæt varmeskjoldet på plads igen og spænd udstødningsrøret fast. Monter kofangeren og læg tæppet på plads i bagagerummet.
4. Anbring kuglestangen og monter den (ifølge tegningen) med én bolt M12x70/26.2 og én bolt M12x75/31.2, inkl. dækpladen til stikdåsen, planskiver og selvlåsende møtrikker. Spænd de nymonterede bolte ifølge tabellen.

Obs:! I punkterne C og D anvendes bolte af kvalitetstypen (10.9) og møtrikker af typen (10). Disse spændes med et større torsionsmoment. Se tabellen.

Obs! Model 300 TD

På kretjer med klimaanlæg skal gearkassen udstyres med en olieklær. Endvidere br motorolieklæren også udstyres med en ventilator.

På kretjer med klimaanlæg eller temperaturjustering med permanent varme er det ikke muligt at påmontere et anhængertræk. Den nødvendige olieklær til gearkassen kan ikke påmonteres på grund af pladsman-gel.

BEMÆRK:

- * Undervognsbehandlingen skal fjernes de steder hvor trækket ligger an mod bilen.
- * Efter montering af træk forsegles undervogns-behandlingen omkring anlægsstederne.
- * Brink træk er fremstillet i henhold til bilfabrikanternes foreskrifter.
- * Brink træk skal boltes fast, svejsning må ikke forekomme.
- * Husk fjeder- og planskiver.
- * Forhør hos din bilforhandler eller læs i din manual, hvor stor den maxi-male træklast er.
- * Kugelbolten er ISO Std. 1103
- * Anbefalet : Efter ca. 1000 km, efterspænd bolte og møtrikker
- * Fjern plasticpropperne "om de findes" fra de punktsvejsede møtrikker.

DENNE MONTERINGSVEJLEDNING SKAL MEDBRINGES VED SYN.

Spændingsmoment for bolte og møtrikker:

8.8

M10 46 Nm

M12 79 Nm 71 Nm (med selvlåsende møtrik)

10.9

M12 121 Nm



Clase de acoplamiento	: A 50-X
No. de aprobación de tipo	: e11 00-0120
Valor D	: 10,8 kN
Masa máxima del remolque	: 2200 kg
Carga vertical	: 75 kg

INSTRUCCIONES DE MONTAJE:

1. Despejar el suelo del maletero y desmontar el parachoques. Bajar el tubo de escape de acuerdo con la fig.1. Retirar el escudo térmico de acuerdo con la fig.2. Taladrar las depresiones indicadas en las figuras 3 y 4, de acuerdo con las figuras 5 y 6.
2. Taladrar la depresión indicada en la fig.7 de acuerdo con la fig.8. Realizar una apertura en el panel trasero de acuerdo con las figuras 9 y 10. Colocar de acuerdo con la fig.11 los soportes A y B en el chasis izquierdo y derecho. Sellar las aberturas en el panel trasero de acuerdo con la fig.12 por medio de los dos obturadores de caucho suministrados.
3. Colocar el gancho de remolque y fijarlo a la altura de los puntos C por medio de dos tornillos M12x40 (10.9) inclusive arandelas grover y planas. Fijar a la altura de los puntos D dos tornillos M12x40 (10.9) inclusive arandelas grover, planas y tuercas (10). Fijar a la altura de los puntos E (fig.8) dos tornillos M10x35 inclusive arandelas grover y planas (ø25x10.5x4). Fijar a la altura de los puntos F (fig.13) dos tornillos M10x35 inclusive arandelas grover y planas (ø25x10.5x4). Apretar todos los tornillos de acuerdo con los puntos en la tabla. Volver a poner el escudo térmico y fijar otra vez el tubo de escape. Volver a poner el parachoques y dejar en su sitio el revestimiento del suelo.
4. Colocar la bola y fijarla (según indica el croquis) por medio de un tornillo M12x70/26.2 y un tornillo M12x75/31.2 inclusive placa enchufe, arandelas planas y tuercas de seguridad. Apretar los tornillos ahora puestos de acuerdo con los puntos de la tabla.

¡Atención! En los puntos C y D se utilizan tornillos de calidad (10.9) y tuercas de calidad (10), los que se aprietan observando un punto más elevado. Véase la tabla.

¡Atención! Modelo 300 TD

En vehículos dotados de aire acondicionado es preciso proveer la caja de cambios de un refrigerador de aceite. Además es necesario montar un ventilador para al refrigerador del aceite de motor.

En vehículos dotados de aire acondicionado o regulación de temperatura con calefacción permanente no es posible el montaje de un gancho de remolque. El desseedo refrigerador de aceite para la caja de cambios no se puede montar debido a la falta de espacio.

N.B.:

- * Si en los puntos de fijación hay una capa de betún o anti-choque hay que quitarla.
- * No se olvide de las arandelas normales y de muelle.
- * Clase de pernos 8.8; tuercas 8, si se menciona de otro modo en la instrucción de montaje 10.9/10.
- * Para la masa admisible que pueda remolcar su coche como máximo, consulte a su distribuidor.
- * Se recomienda después de aprox. 1000 km. (de uso) que se verifique o controle la unión de pernos, según el cuadro.
- * Retirar, si presentes, los capuchones de plástico de las tuercas de soldadura por punto.

Momentos de presión para tornillos y tuercas :

8.8

M10 46 Nm

M12 79 Nm 71 Nm (para tuerca de seguridad)

10.9

M12 121 Nm



Numer badania : e11 00-0120
Wartość-D : 10,8 kN
Dopuszczalny uciąż zwD : 2200 kg
Nacisk na kul : 75 kg

INSTRUKCJA MONTAOWA:

1. Uprzątnąć powierzchnię bagażnika, następnie zdemontować tylni zderzak oraz zdjąć wydech z uchwytów rys.1. Po wykonaniu tych czynności należy zdemontować osłonę wydechu rys. 2, a w następnej kolejności wywiercić otwory w wyznaczonych punktach rys. 3-6.
2. Aby możliwym było umocowanie wzmocnień podłużnic należy wywiercić otwory według rysunków 7-10. Następnie wsunąć wzmocnienia podłużnic A i B. Otwory przygotowane uprzednio zaślepić gumowymi uszczelkami dostarczonymi w komplecie.
3. Przyłożyć hak holowniczy od spodu pojazdu i skrócić w punktach C za pomocą dwóch śrub M12x40 (klasa śrub 10,9) oraz w punktach D dwoma śrubami M12x40(10.9) stosując równocześnie podkładki płaskie oraz sprężynowe. W punktach E rys.8 zastosować dwie śruby M10x35 wraz z podkładkami sprężynowymi i płaskimi (fi25x10,5x4), natomiast w punktach F zastosować dwie śruby M10x35 oraz podkładki sprężynowe i płaskie (fi25x10,5x4).
4. Wszystkie śruby i nakrętki dokręcić z odpowiednim momentem obrotowym podanym poniżej w tabeli. Następnie zamontować z powrotem w następującej kolejności osłonę wydechu, tylni zderzak
5. Kulę haka holowniczego umocować za pomocą śrub o wymiarach M12x75/31.2 i M12x75/31.2 montując równocześnie podstawę pod gniazdo. Wszystkie śruby i nakrętki należy dokręcić z odpowiednim momentem określonym według tabeli poniżej:

Uwaga: W punktach C i D stosować tylko śruby gatunkowe 10.M10

Wskazówki:

- Po przejechaniu 1000 km dokręcić wszystkie elementy skręcane.
- Podczas ewentualnych odwiertów upewnić się czy w pobliżu nie znajdują się przewody instalacji elektrycznej.
- Wszystkie ubytki powłoki lakierniczej zabezpieczyć przed korozją.
- Należy wyjąć ewentualne plastikowe zaslepki w punktach przyspawanych nakrętek.
- Stosować nakrętki oraz śruby gatunkowe dostarczone w komplecie.
- Utrzymywać kulę w czystości, oraz pamiętać o regularnym jej smarowaniu.
- Hak holowniczy zarejestrować w stacji diagnostycznej.

Zastosowanie się do powyższych wskazań gwarantuje Państwu bezpieczeństwo, niezawodność i sprawność naszego wyrobu przez cały okres jego użytkowania.

Momenty obrotowe dla dokręcania śrub i nakrętek (8.8):

8.8

M10	46 Nm	
M12	79 Nm	71 Nm (dla nakrętek samo kontrolujących)

10.9

M12	121 Nm	
-----	--------	--

