

---

## Fitting instructions

---

Make: Fiat

---

Punto (FL) ; 1999->

---

Vehicle model code: 188

---

Type: 3607

---



Ref. ELLEBI: 01234B / BN

01.09.2009

- NL Montagehandleiding
- GB Fitting instructions
- D Montageanleitung
- F Instructions de montage
- S Monteringsanvisningar
- DK Montagevejledning
- E Instrucciones de montaje
- I Istruzioni per il montaggio
- PL Instrukcja montażu
- SF Asennusohjeet
- CZ Pokyny k montáži
- H Szerelési útmutató
- RUS Руководство для монтажа

**BRiNK®**

**Your perfect fit**  
brink.eu

TREKHAAK TYPE  
TOWING BRACKET TYPE  
ANHÄNGEVORRICHTUNG TYP  
DISPOSITIF DE REMORQUAGE TYPE  
ENGANCHE DE REMOLQUE TIPO  
DISPOSITIVO DI TRAINO TIPO

**3607**

KOPPELINGSKLASSE  
CLASS AND HITCH TYPE  
KLASSE UND BEFESTIGUNGSART  
CLASSE ET TYPE DE CROCHET  
CLASES DE ACOPLAMIENTO  
CLASSE E TIPO DI ATTACCO  
**A 50 - X**

NR. TYPEGOEDKEURING  
HOMOLOGATION  
ZULASSUNGS  
HOMOLOGATION  
APROBACIÓN  
OMOLOGAZIONE  
**e11 00-4442**

D. WAARDE  
D VALUE  
D - WERT  
VALEUR D  
VALOR D  
VALORE D  
**7.16 kN**

MAX. VERTIKALE LAST  
MAX. VERTICAL MASS  
ZUL. STÜTZLAST  
MASSE VERTICALE MAXIMUM  
CARGA MÁX. VERTICAL  
CARICO VERTICALE MAX.  
**60 kg**

$$D = \frac{\begin{matrix} \text{Max} \downarrow \text{kg} \\ \text{Car} \end{matrix} \times \begin{matrix} \text{Max} \downarrow \text{kg} \\ \text{Trailer} \end{matrix}}{\begin{matrix} \text{Max} \downarrow \text{kg} \\ \text{Car} \end{matrix} + \begin{matrix} \text{Max} \downarrow \text{kg} \\ \text{Trailer} \end{matrix}} \times 0,00981 \leq 7,16 \text{ kN}$$

Tested in accordance with directives 94/20/CEE

AANHAALMOMENTEN VOOR BOUTEN EN MOEREN

TORQUE SETTINGS FOR NUTS AND BOLTS

SCHRAUBENZUGSMOMENT

COUPLE DE SERRAGE POUR VIS


MOM. DE PRESIÓN PARA TORNILLOS Y TUERCAS

COPPIA DI SERRAGGIO PER VITI

**8,8** { **M6** = 9.5 Nm  
**M8** = 23 Nm  
**M10** = 46 Nm  
**M12** = 79 Nm  
**M14** = 125 Nm  
**M16** = 195 Nm

**10,9** { **M10** = 60 Nm

### OPMERKINGEN:

1. Voor montage dient men te controleren of de te monteren trekhaak, voor het voertuig de juiste is.
2. Om veiligheidsredenen mag de trekhaak alleen door vakkundig personeel gemonteerd worden.
3. Beschadigde onderdelen mogen alleen vervangen worden door originele onderdelen, gemonteerd door vakkundig personeel.
4. Aan de trekhaak mogen geen veranderingen plaatsvinden
5.  Wanneer de kogel, zonder aanhanger, de zichtbaarheid van de nummerplaat behindert, dient men het afneembare deel van de trekhaak te demonteren.

### MONTAGEHANDLEIDING:

Indien t.p.v. de bevestigingspunten een bitumen laag of anti-dreunlaag aanwezig is, dient men deze te verwijderen. Kaal plaatwerk en boor-gaten dient men van een roestwerende primer te voorzien.

- .. Demonteer de bumper. Plaats de boormal in het midden aan de onderzijde van de bumper en zaag het aangegeven deel uit.
- **N.B.** Verwijder de originele dempende steunplaten en vervang deze met de bijgeleverde platen "A" en "B". Monteren volgens schema en t.p.v. de bestaande bouten van de carrosserie. Bevestiging met de bijgeleverde bouten M6 x 20.
- Haal de demper uit zijn ophangrubbers en verwijder de steunplaat.
- Sla de bekleding van de kofferbak terug en plaats aan de binnenzijde van de kokerbalken de platen "1" rechts en "2" links t.p.v. de openingen in de bodem.
- Plaats de plaat "3" onder de rechter kokerbalk. Bevestig met bouten M8x35 de gaten "4" en met bout M10x40 het gat "5" in de achterwand van het voertuig inclusief de platen "6" (30x30mm) en "7" (20x20) zoals in het figuur is aangegeven.
- Plaats de plaat "8" onder de linker kokerbalk. Bevestig met bouten M8x35 de gaten "4" en met bout M10x40 het gat "5" in de achterwand van het voertuig, inclusief de platen "6" (30x30mm) en "7" (20x20) zoals in het figuur is aangegeven.
- Boor met boor Ø 13mm in de bumpersteun t.p.v. de gaten "9". Verwijder de boorschilfers en bescherm het gat met roestwerende primer.
- Monteer de dwarsbalk van de trekhaak "10" t.p.v. de gaten "9" met bouten M12x30 en t.p.v. de gaten "11" met bouten M12x50.
- Draai alle bouten en moeren aan. Monteer de stekkerdoos op de stekkerplaat en de kogel m.b.v. de bouten M10x80. Sluit de bedrading aan volgens de bijgevoegde handleiding en het instructieboekje van het voertuig. Tenslotte de uitlaatdemper met zijn steun opnieuw monteren en bevestigen met bijgeleverde bout M8x25. Leg de bekleding van de kofferbak terug.

### GBRUIK EN ONDERHOUD


1. Men dient het kogeldeel schoon en ingevet te bewaren. De diameter van de kogelkop (50mm) dient men regelmatig te controleren. Zodra de diameter op een willekeurige plaats is verminderd tot 49 mm mag men het kogeldeel om veiligheidsredenen niet meer gebruiken.
2. Afneembare systemen dient men te controleren op een spelingvrije verbinding van kogel met systeem. Draag zorg voor het schoonhouden en smeren van beide.
3. Het is aan the bevelen om na ca. 1000 Km gebruik de boutverbindingen overeenkomstig de tabel na te trekken.

Towing bracket type:  
For cars:

**3607**  
**FIAT PUNTO (FL)**

**GB**

### **SAFETY INSTRUCTIONS:**

1. Make sure the towbar is suitable for the vehicle before starting the installation activity.
2. For safety, all work involving tow-bar installation (including electrical components) must be undertaken by skilled technicians.
3. Damaged components must be replaced with manufacturer's spares and fitted by qualified staff.
4. It is forbidden to make any modification or structural repair to towing assembly.
5.  In absence of the trailer, if the towball limits the view of the numberplate, remove the detachable part of the towbar.

### **FITTING INSTRUCTIONS:**


**Remove** and scrape all underseal from areas which may come in contact with tow-bar assembly and recoat areas with rust proof paint.

- Remove the rear bumper and cut out a central aperture on the lower edge of the bumper, using template and instructions supplied, to allow clearance for the ball supports.
- **Please note:** remove the original foam crash box backing plates and replace them with the "A" and "B" plates supplied. Fit them according to the picture and making reference to the existing bolts on the chassis. Fix with the M6x20 bolts supplied.
- Lower the silencer from its elastic supports and remove the support.
- Lift the internal boot lining and position the spreader plates "1" on the right and "2" on the left inside the side-members, using the hole on the floor.
- Position the side-arm "3" under the right side-member. Attach it on holes "4" with M8x35 bolts and on hole "5" on the vehicle rear panel with M10x40 bolts, using the spreader plates "6" (30x30mm) and "7" (20x20mm) as shown in the picture.
- Position the side-arm "8" under the left side-member. Attach it on holes "4" with M8x35 bolts and on hole "5" on the vehicle rear panel with M10x40 bolts, using the spreader plates "6" (30x30mm) and "7" (20x20mm) as shown in the picture.
- Drill with Ø 13mm flat drill the bumper support bolt with reference to holes "9". Discard the drilling burs and recoat the hole with rust proof paint.
- Attach the cross tube "10" to holes "9" with M12x30 bolts and to holes "11" with M12x50 bolts.
- Torque all bolts to recommended values, fit the electrical sockets and the ball housing, using the M10x80 bolts. Complete all electrical connections following the instructions enclosed with wiring kits and guidelines outlined in vehicle handbook. Finally fit the silencer by fixing its own support with the M8x25 screw supplied, and replace the boot lining.

### **USE AND MAINTENANCE**

1. Tow-bars should be kept clean and lubricated. For added safety, diameter of tow-ball (50mm) should be checked at regular intervals. If tow-ball measures less than 49 mm, after selected readings across diameter, tow-ball must be replaced with new system.
2. In case of detachable devices, check the absence of backlash between the tow-ball and the connection device and provide for cleaning and lubrication of them.
3. After 1000 Km of towing, check torque settings for nuts and bolts, in accordance with table:  
- (below).

### INFORMATIVE ERKLAERUNGEN:

1. Bevor jegliche Einbaueingriffe vorgenommen werden, ist sicherzustellen, daß die betreffende Kupplungskugel für das Fahrzeug geeignet ist, an welchem sie einzubauen ist.
2. Die Kupplungskugel ist ein Sicherheitsorgan und als solches nur durch Fachleute einzubauen.
3. Eventuell beschadigte bzw. abgenutzte Teile sind nur mit Original-Ersatzteilen durch Fachleute zu ersetzen.
4. Keine wesentliche Abänderung bzw. Konstruktionsreparatur an der Anhaengevorrichtung vornehmen.
5.  Falls die Kugel (ohne Anhänger) die Kennzeichen-Sichtbarkeit beeinträchtigt, ist der abnehmbare Teil der Zugvorrichtung abzumontieren.

### MONTAGEANLEITUNG:


Die in den Berührungspunkten zwischen Fahrzeugaufbau und Kupplungskugel eventuell vorhandene Schutzdichtmasse **entfernen** und evt. die ungedeckten Teilen mit Rostschutzfarbe anstreichen.

- Die hintere Stossstange abbauen und im mittleren und unteren Bereich mit Hilfe der mitgelieferten Bohrschablone und der dazugehörenden Montageanleitungen, eine Öffnung durchführen, die zum Durchgang des Kugelhalterungs geeignet ist.
- **Hinweis:** die Stützplatten des Original-Schaumpuffers entfernen und diese mit den mitgelieferten Platten „A“ und „B“ ersetzen. Die Platten nach dem Bild - und zwar in bezug auf die am Gestell vorhandenen Schrauben - montieren und dann mit den mitgelieferten Schrauben M6x20 befestigen.
- Den Auspufftopf von seinen federnden Halterungen ausklinken und den Halterungsbügel fort-schaffen.
- Die Kofferrauminnenverkleidung anheben; und innen des Längsträgers die Gegenplatte „1“ auf die Rechte Seite und die Gegenplatte „2“ auf die linke Seite positionieren und die Ösen vom Boden benutzen.
- Die Zugstange „3“ unten die rechte Längsträger positionieren. Mit den Schrauben M8x35 die Bohrungen „4“ fixieren und mit den Schrauben M10x40 die Bohrung „5“ am Ruckseite des Fahrzeugs fixieren, wobei die Gegenplatte „6“ (30x30mm) und „7“ (20x20mm) dazwischenzu-legen sind – wie im Bild angezogen.
- Die Zugstange „8“ unten die linke Längsträger positionieren. Mit den Schrauben M8x35 die Bohrungen „4“ fixieren und mit den Schrauben M10x40 die Bohrung „5“ am Ruckseite des Fahrzeugs fixieren, wobei die Gegenplatte „6“ (30x30mm) und „7“ (20x20mm) dazwischenzu-legen sind – wie im Bild angezogen.
- Den Bügel der Stosstangenshalterung mit Bohrer Ø 13 mm bezüglich der Bohrungen „9“ durch-bohren. Die Bohrgräten beseitigen, und die Bohrung mit Rostschutzfarbe anstreichen.
- Die Kupplungstraverse „10“ bezüglich der Bohrungen „9“ mit Schrauben M12x30 und „11“ mit Schrauben M12x50 montieren.
- Schrauben und Muttern fest anziehen; die Steckdose und die Kugelhalterung mit Schrauben M10x80 montieren. Die elektrischen Anschlüsse herstellen. Zuletzt den Schalldämpfer wieder montieren, indem die eigene Halterung mit der mitgelieferten Schraube M8x25 zu befestigen ist, und die Kofferraum-Innerverkleidung wieder in Ordnung bringen.

### GEBRAUCH UND WARTUNG

1. Die Kupplungskugel ist sauber und eingeschmiert zu halten. Aus Sicherheitsgruenden ist der Kugeldurchmesser regelmaessig nachzupruefen. Sollte sich dabei nach wiederholten Messungen an verschiedenen Kupplungsteilen ein Durchmesser von 49 mm herausstellen, dann darf die abgenutzte Kupplungskugel nicht mehr verwendet werden, bis die oben genannte Kugel ersetzt worden ist.
2. Im Fall gibt es abnehmbare Einheiten, die Abwesenheit der Spielräume zwischen den Kugelskupplungen und der Verbindungsvorrichtung nachprüfen und für die Säuberung und die Schmierung sorgen.
3. Der vollkommene Zug saemtlicher Schrauben ist nach 1000 Km Ziehen wieder nachzupruefen.

### NOTES D'INFORMATION:

1. Avant de commencer l'activité d'installation s'assurer que l'attelage en objet va avec le véhicule sur lequel il doit être installé.
2. L'attelage est un élément de sécurité et donc il peut être installé seulement par du personnel qualifié.
3. Il faut que le personnel spécialisé remplace les éventuelles parties endommagées par des pièces de rechange originales.
4. Il est interdit d'effectuer toutes les modifications substantielles et les réparations structurales sur l'attelage.
5.  En absence de la remorque, si la boule limite la visibilité de la plaque, démonter la partie démon table de l'attelage.

### INSTRUCTIONS DE MONTAGE:

**Enlever** les éventuels mastics de protection dans les points de contact entre la coque de la voiture et l'attelage, éventuellement vernir les parties découvertes avec du vernis antirouille.

- Démontez le pare-chocs arrière et percez en position centrale inférieure, en utilisant le gabarit de perçage et les instructions jointes, un trou pour le passage des supports boule.
- **N.B.:** Eliminer les plaques support tampon original et les remplacer avec les plaques en équipement « **A** » et « **B** ». Les monter selon la figure et en prenant référence aux vis de la carrosserie. Fixer avec les vis en équipement M6 X 20.
- Démontez le silencieux de son supports élastiques et démontez l'étrier de support.
- Soulever le revêtement intérieur de la malle et placer à l'intérieur des longerons les contreplaques "1" à droite et "2" à gauche, en utilisant les trous sur le sol.
- Placer le tirant "3" sous le longeron droit. Solidariser avec les vis M8x35 dans les trous "4" et avec les vis M10x40 dans le trou "5" placé sur la partie arrière véhicule, en utilisant les contreplaques "6" (30x30mm) et "7" (20x20mm) comme indiqué dans l'illustration.
- Placer le tirant "8" sous le longeron gauche. Solidariser avec les vis M8x35 dans les trous "4" et avec les vis M10x40 dans le trou "5" sur la partie arrière véhicule, en utilisant les contreplaques "6" (30x30mm) et "7" (20x20mm) comme indiqué dans l'illustration.
- Percer avec mèche Ø13mm l'étrier de support dans les trous "9". Ôter les bavures de perçage et protéger le trou avec vernis antirouille.
- Monter la traverse de l'attelage "10" dans les trous "9" avec les vis M12x30 et "11" avec les vis M12x50.
- Bloquer la boulonnerie, monter la prise de courant et le logement de la boule avec les vis M10x80. Effectuer les connexions en suivant les instructions jointes à la boîte des câbles pour le câblage et celles indiquées dans la notice d'entretien. A' la fin remonter le silencieux en fixant son support avec la vis livré M8x25 et remplacer le revêtement intérieur de la malle.

### USAGE ET ENTRETIEN

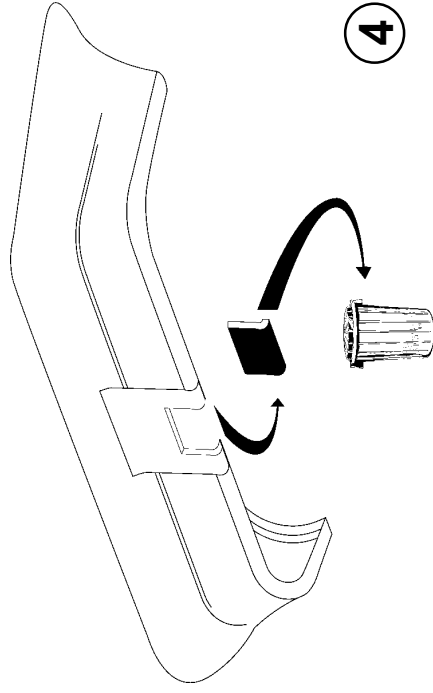
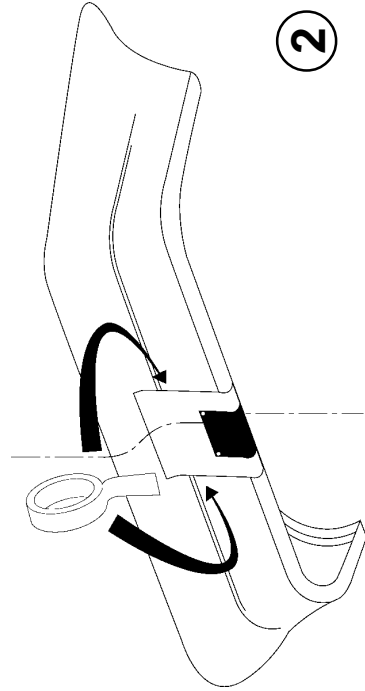
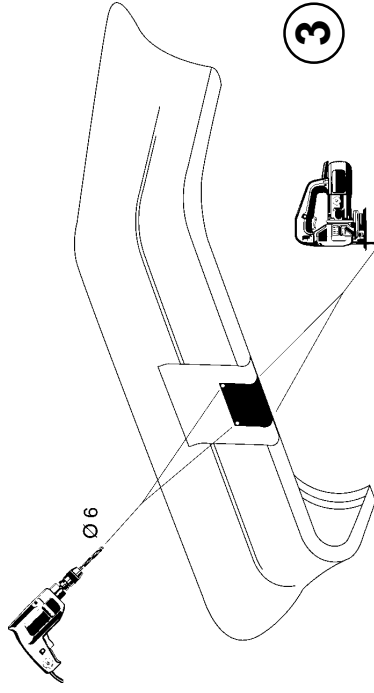
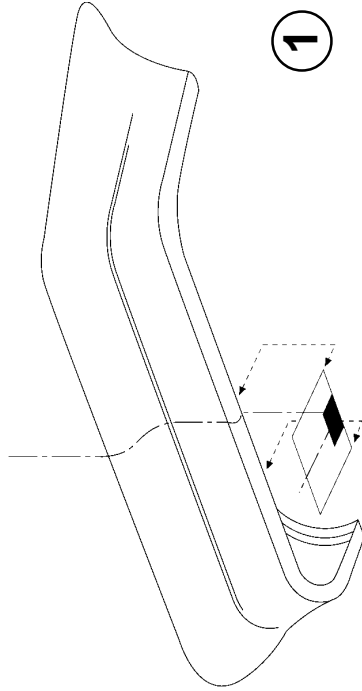
1. Il faut maintenir la boule de l'attelage propre et lubrifiée. Pour des raisons de sécurité, contrôler périodiquement le diamètre de la boule; si on relève un diamètre de 49 mm. après plusieurs mesurages dans de différents points de la boule l'attelage ne pourra plus être utilisé jusqu'au remplacement de la boule susdite.
2. Dans le cas de dispositif amovible, vérifier l'absence de jeu entre les accouplements boule et l'attelage et pourvoir au nettoyage et à la lubrification.
3. Vérifier le parfait serrage de toutes les vis après avoir parcouru 1000 Km. de traînage environ.



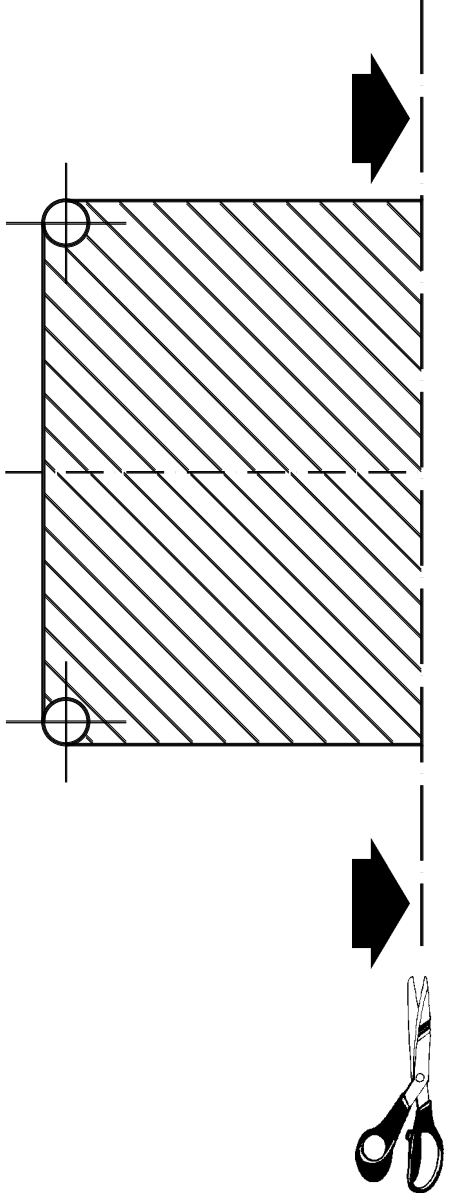


Cod.: 3607

Vehicle: FIAT PUNTO (FL)










### NOTAS INFORMATIVAS:

1. Antes de empezar cualquier actividad de instalación asegurarse que el gancho de remolque sea el apropiado para el vehículo al que se le quiere instalar.
2. El gancho de remolque es un elemento de seguridad y como tal debe ser instalado solamente por personal especializado.
3. Las partes que eventualmente puedan estar rotas o dañados deberán ser sustituidas por recambio original por personal especializado.
4. Esta prohibido efectuar cualquier modificación provisional o reparaciones estructurales sobre el gancho de remolque.
5.  Si la bola (sin el remolque) cubre parcialmente o totalmente la matrícula, retirar la parte desmontable del gancho de remolque.

### INSTRUCCIONES DE MONTAJE:

**Sacar** la resina de protección sobre la zona de contacto entre la estructura del vehículo y el enganche; y eventualmente barnizar la parte descubierta con barniz anti-oxido.

- Desmontar el parachoque posterior y practicar, en posición central inferior, utilizando la misma mascara para taladrar y siguiendo las instruccines en el contenido, un corte igual al pasar los soportes esfera.
- **NB:** Eliminar la plancha de soporte del tampón original y sustituirlo con la plancha “**A**” y “**B**” en dotación. Montar siguiendo el esquema y haciendo referimiento a los tornillos ya existente de la carrosería. Fijar los tornillos dados en dotación M6 x 20.
- Desganchar el silenciador del propio soporte elastico y quitar la estafeta de relevo de los soportes.
- Levantar el suelo del maletero, y posicionar al interno de los largueros la contrachapa “**1**” del lado derecho y “**2**” y el lado izquierdo utilizando los ojales esistente en el piso.
- Posicionar el tirante “**3**” debajo de los largueros del lado derecho. Fijarlo con tornillos M8x35 y los huecos “**4**” y con tornillos M10x40 el hueco “**5**” ya existente en la pared posterior del coche, interponiendo la contrachapa “**6**” (30x30mm) y “**7**” (20x20) como es indicado en la figura.
- Posicionar el tirante “**8**” debajo de los largueros del lado izquierdo. Fijarlo con tornillos M8x35 y los huecos “**4**” y con tornillos M10x40 el hueco “**5**” ya existente en la pared posterior del coche, interponiendo la contrachapa “**6**” (30x30mm) y “**7**” (20x20) como es indicado en la figura.
- Taladrar con punta Ø13mm el ojal de soporte parachoque con referimiento a los huecos “**9**”. Eliminar el resto de lo taladrado y proteger el hueco hecho con barniz anti-oxido.
- Montar la travesía del gancho de remolque “**10**” haciendo referimiento a los huecos “**9**” con tornillos M12x30 y “**11**” con tornillos M12x50.
- Cerrar a fondo los tornillos; montar la presa de corriente y la plaqueta de la esfera, utilizando los tornillos M10x80. Efectuar los colegamiento eléctrico, siguiendo las instrucciones legada en la confeccione de los cables eléctricos y las instrucciones que son en el librito de uso y mantenimiento del vehículo; por último montar nuevamente el silenciador, fijando con el propio soporte con los tornillos en dotación M8x25 y sistemar denuuevo el revestimiento interno del fondo de el baúl .


### USO Y MANUTENCIÓN

1. Mantener la esfera del O.T. limpia y lubricada. Por motivo de seguridad, controlar periodicamente el diametro de la esfera; en el caso si se encuentra un diametro de 49 mm despues de repetidas medidas en diversos puntos de la esfera, O.T. no podra ser más utilizado hasta La sustitución de La misma predicha esfera.
2. En caso de dispositivos desmontables, controlar que no haya juego entre los acoplamientos bola-dispositivo de enganche y proveer a la limpiadura y lubricación de los mismos.
3. Verificar La perfecta cerradura de todos los Tornillos despues cerca 1000 Km de acareo.



**Istruzioni da conservare in fase di collaudo**

**NOTE INFORMATIVE:**

1. Prima di iniziare qualsiasi attività di installazione assicurarsi che l'organo di traino in oggetto sia adatto per il veicolo sul quale lo si intende installare. Per eventuali chiarimenti chiamare il: **(Tel.n°0522/834213 - 0522/834206)**.
2. L'organo di traino è un elemento di sicurezza e come tale deve essere installato soltanto da personale specializzato.
3. Eventuali pezzi danneggiati o usurati devono essere sostituiti con ricambi originali da personale specializzato.
4. E' proibito effettuare qualsiasi modifica sostanziale o riparazione strutturale sull'organo di traino.
5.  In assenza del rimorchio, nel caso la sfera limiti la visibilità della targa, smontare la parte estraibile del dispositivo di traino.

**ISTRUZIONI DI MONTAGGIO:**

**Rimuovere** gli eventuali mastici di protezione nelle zone di contatto fra scocca del veicolo e dispositivo di traino; ed eventualmente verniciare le parti scoperte con vernice antiruggine.

- Smontare il paraurti posteriore e praticarvi, in posizione centrale inferiore, utilizzando l'apposita maschera di foratura e seguendo le istruzioni in essa contenute, un taglio atto al passaggio dei supporti sfera.
- **NB:** Eliminare le piastre supporto tampone originale e sostituirle con le piastre "A" e "B" in dotazione. Montarle seguendo lo schema e facendo riferimento alle viti esistenti della carrozzeria. Fissare con le viti in dotazione M6 x 20.
- Sganciare il silenziatore dai propri supporti elastici e rimuovere la staffa di supporto.
- Alzare il rivestimento interno del vano bagagli e posizionare all'interno delle longherine le contropiastre "1" a destra e "2" a sinistra utilizzando le asole esistenti sul pavimento.
- Posizionare il tirante "3" sotto la longherina destra. Fissarlo con viti M8x35 nei fori "4" e con viti M10x40 nel foro "5" esistente sulla parete posteriore vettura, interponendo la contropiastra "6" (30x30mm) come indicato in figura.
- Posizionare il tirante "7" sotto la longherina sinistra. Fissarlo con viti M8x35 nei fori "4" e con viti M10x40 nel foro "5" esistente sulla parete posteriore vettura, interponendo la contropiastra "6" (30x30mm) come indicato in figura.
- Forare con punta Ø13mm la staffa supporto paraurti con riferimento ai fori "8". Eliminare le bave di foratura e proteggere il foro effettuato con vernice antiruggine.
- Montare la traversa del dispositivo di traino "9" facendo riferimento ai fori "10" con viti M12x30 e "8" con viti M12x50.
- Serrare a fondo la bulloneria; montare il porta presa ed il blocchetto della sfera utilizzando le viti M10x80. Effettuare i collegamenti elettrici seguendo le istruzioni allegate alla confezione del cablaggio elettrico e le istruzioni riportate sul libretto d'uso e manutenzione della vettura; per ultimo rimontare il silenziatore fissando il proprio supporto con la vite in dotazione M8x25 e risistemare il rivestimento interno del vano bagaglio.

## USO E MANUTENZIONE

1. Mantenere la sfera dell'organo di traino pulita e lubrificata. Per motivi di sicurezza, controllare periodicamente il diametro della sfera; qualora si riscontrasse un diametro di 49mm dopo ripetute misurazioni in diversi punti della sfera, l'organo di traino non potrà più essere utilizzato fino a sostituzione avvenuta della predetta sfera.
2. Nel caso di dispositivi smontabili, controllare la mancanza di giochi tra gli accoppiamenti sfera - dispositivo di attacco e provvedere alla pulizia ed alla lubrificazione degli stessi.
3. Verificare il perfetto serraggio di tutte le viti dopo circa 1000 km di traino.

Dispositivo di traino tipo: **3607**  
Per autoveicoli: **FIAT PUNTO (FL)**  
Tipo: **188????? ?? opp. 188????? ??? opp.**  
**188????? ??? opp. 188???????????**

- Larghezza max. rimorchiabile per Caravan e T.A.T.S.: **2,40 m**  
(Larghezza motrice +70cm = .... Arrotondare ai 5cm superiori)  
(vedi D.M. 28/05/85) - (Circolare D.C. IV n.B100).
- Massa max. rimorchiabile: vedere CARTA di CIRCOLAZIONE del veicolo

## DA COMPILARE PER IL COLLAUDO

### DICHIARAZIONE DI CORRETTO MONTAGGIO

Si Ditta dichiara di aver montato in maniera corretta ed in conformità alle prescrizioni sia del costruttore del veicolo che del costruttore del dispositivo stesso il seguente dispositivo di attacco meccanico:

tipo:.....costruttore:.....

Il dispositivo di attacco meccanico sopra descritto è stato installato su autoveicolo

tipo:.....targa:.....

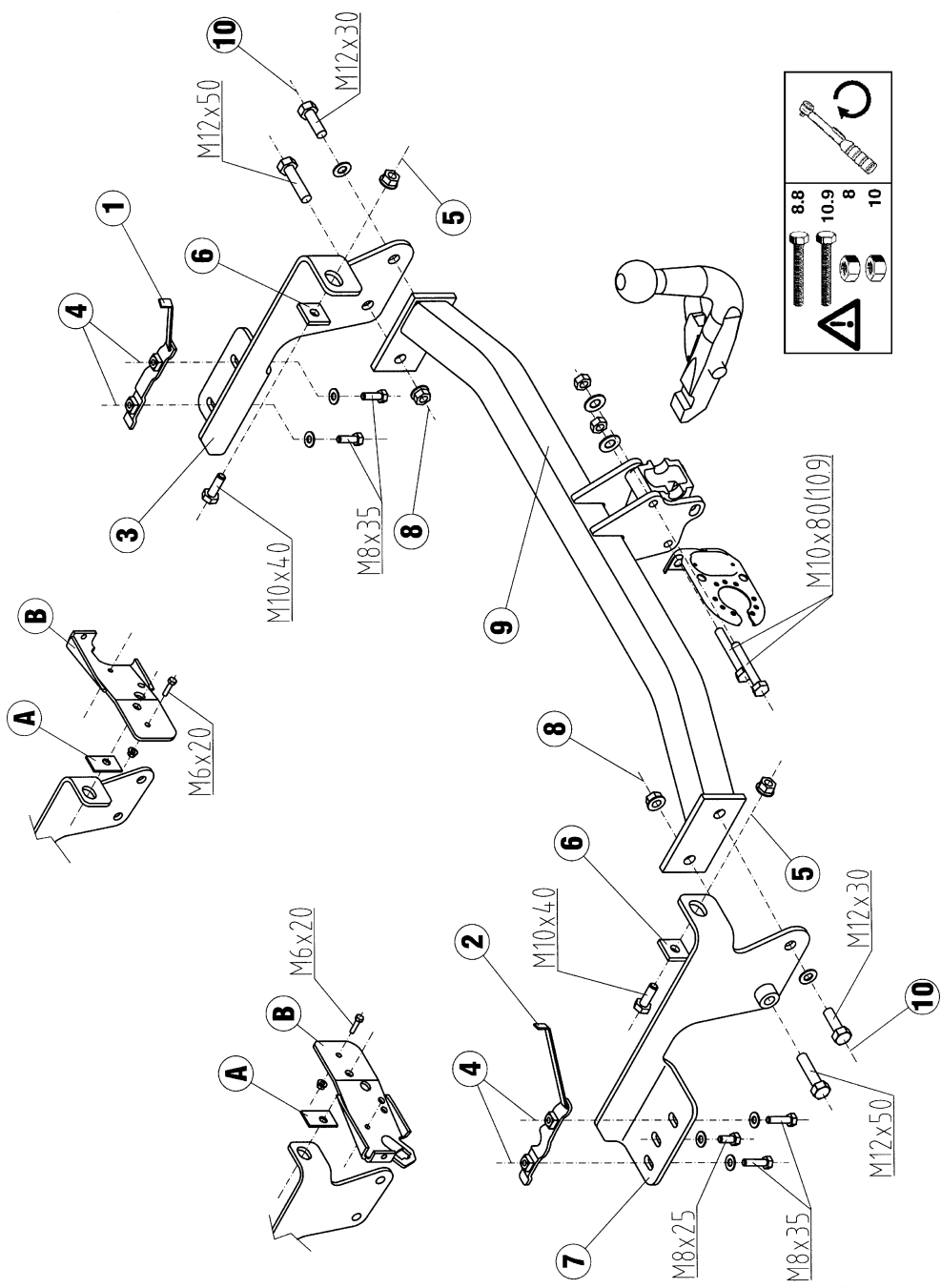
**Si dichiara inoltre di aver informato l'utente del veicolo sull'USO e MANUTENZIONE del dispositivo stesso.**

TIMBRO E FIRMA

Data.....







	8.8		10.9		8	
	10.9		8		10	