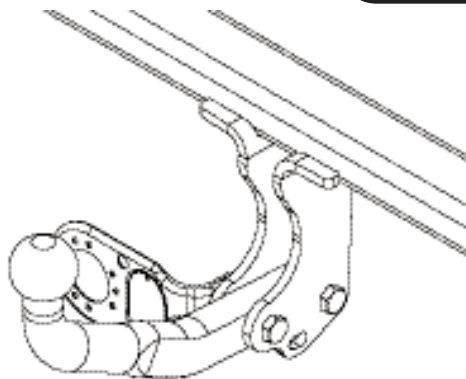

Fitting instructions

Make: Audi

A3 Sportback; 2004->

Type: 4410



- NL Montagehandleiding
- GB Fitting instructions
- D Montageanleitung
- F Instructions de montage
- S Monteringsanvisningar
- DK Montagevejledning
- E Instrucciones de montaje
- I Istruzioni per il montaggio
- PL Instrukcja montażu
- SF Asennusohjeet
- CZ Pokyny k montáži
- H Szerelési útmutató
- RUS Руководство для монтажа

BRiNK®

Your perfect fit
brink.eu

Couplingsclass: A50-X

Approved

Approved

94/20/EC

e11 00-5247

Max. mass trailer : 1800 kg

Max. vertical load : 75 kg

D-Value: 9.6 kN

8.8

10.9

8

Torque settings for nuts and bolts (8.8)

M12 19 79 Nm 71Nm (with self-locking nut)

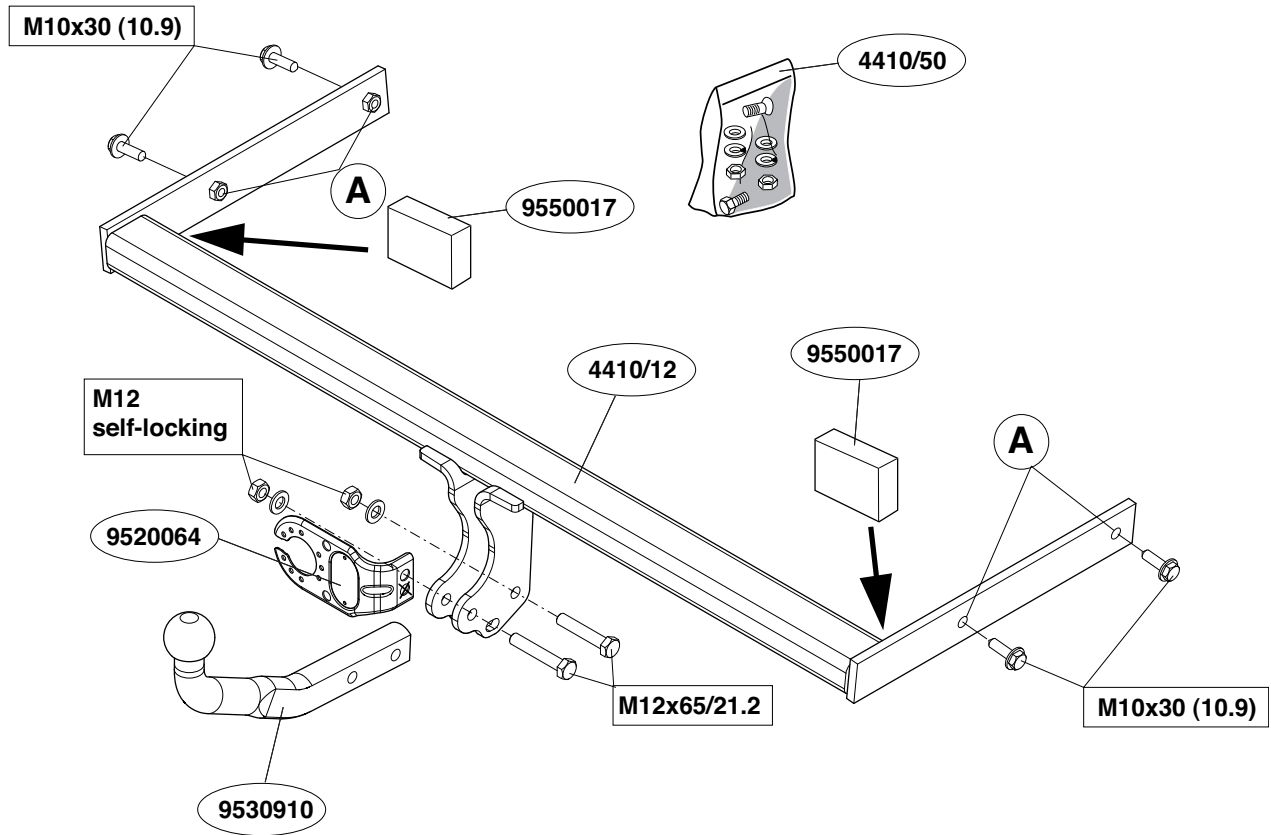
Torque settings for nuts and bolts (10.9)

M10 17 46 Nm

0km

1000km

+



NL**MONTAGEHANDLEIDING:**

1. Demonteer de achterlicht units.
2. Demonteer de bumper.
3. Demonteer de dwarsbalk van het voertuig (herplaats de bouten)
4. Zaag een deel overeenkomstig figuur 1 in het midden aan de onderzijde uit de bumper.
5. Verwijder de tape t.p.v. de bevestigingspunten.
6. Monteer trekhaak in chassis.
7. Draai alle bouten overeenkomstig tabel vast.
8. Plaats de twee PE schuimblokken als afdichting in de chassisbalken.
9. Monteer de bumper
10. Monteer de kogelstang inclusief stekkerplaat, sluitringen en zelfborgende moeren.
11. Draai alle bouten en moeren overeenkomstig tabel vast.
12. Monteer de achterlicht units.

Raadpleeg voor montage en bevestigingsmiddelen de schets.

Raadpleeg voor demontage en montage van voertuig onderdelen het werkplaats handboek.

BELANGRIJK:

- * Voor eventueel noodzakelijke aanpassing(en) "van het voertuig" dient men de dealer te raadplegen.
- * Indien op de bevestigingspunten een bitumen of anti-dreunlaag aanwezig is, dient deze verwijderd te worden.
- * Voor de max. toegestane massa, welke uw auto mag trekken, dient u uw dealer te raadplegen.
- * Bij het boren dient men er zorg voor te dragen, dat electriciteits-, rem- en brandstofleidingen niet worden geraakt.
- * Verwijder "indien aanwezig" de plastic dopjes uit de puntlasmoeren.
- * Deze handleiding dient na montage bij de voertuigpapieren gevoegd te worden.

GB**FITTING INSTRUCTIONS:**

1. Remove the rear-light units.
2. Remove the bumper.
3. Remove the cross member from the vehicle (replace the bolts).
4. Saw a section out of the middle of the underside of the bumper as shown in fig 1.
5. Remove the tape at points of attachment.
6. Fit the tow bar to the chassis.
7. Tighten all bolts to the torque indicated in the table.
8. Place the two PE foam blocks as spacers in the chassis members.
9. Fit the bumper.
10. Fit the ball hitch, including socket plate including socket plate, flat washers and self-locking nuts.
11. Tighten all nuts and bolts to the torque indicated in the table.
12. Remove the rear-light units.

For fitting instructions and attachment method, see drawing.

For dismantling and fitting the vehicle parts, see the site handbook.

NOTE:

- * **Should this installation process entail the cutting of the bumper – confirmation MUST be obtained by the installation engineer of the customer's acceptance prior to completion. Brink International do not accept responsibility for any matters arising as a result of this miscommunication.**
- * The customer should always refer to the vehicle Manufacturers handbook when towing.
- * Remove the insulating material from the contact area of the fitting points.
- * Consult your dealer for the maximum tolerated pull weight and ball hitch pressure of your vehicle.
- * Remove (if present) the plastic caps from the spot welding nuts.
- * This fitting instruction has to be enclosed in the vehicle documents after

fitting the towbar.

D MONTAGEANLEITUNG:

1. Die Rücklichter abmontieren.
2. Die Stoßstange abmontieren.
3. Den Querträger vom Fahrzeug abmontieren (die Schrauben wieder anbringen).
4. Auf der Unterseite der Stoßstange einen Teil aus der Mitte gemäß Abbildung 1 herausschneiden.
5. Das Tape bei den Befestigungspunkten entfernen.
6. Die Anhängervorrichtung im Langträger befestigen.
7. Alle Schrauben gemäß den Angaben in der Tabelle festdrehen.
8. Die zwei PE-Schaumblöcke als Dichtung in den Fahrgestellträger einsetzen.
9. Die Stoßstange montieren.
10. Die Kugelstange einschließlich Steckdosenplatte, Unterlegscheiben und selbstsichernder Muttern montieren.
11. Alle Schrauben und Muttern gemäß den Angaben in der Tabelle festdrehen.
12. Die Rücklichter befestigen.

Für die Montage und die Befestigungsmittel die Skizze zu Rate ziehen.

Für die Demontage und Montage von Fahrzeugteilen das Werkstatt-Handbuch zu Rate ziehen.

INSTRUCTIONS DE MONTAGE.

HINWEISE:

- * Für (eine) eventuell erforderliche Anpassung(en) "des Fahrzeugs" ist der Händler zu Rate zu ziehen.
- * Im Bereich der Anlageflächen muß Unterbodenschutz, Hohlraumkonservierung (Wachs) und Antiröhmmaterial entfernt werden.
- * Vor dem Bohren prüfen, daß keine, dort eventuell vorhandene Leitungen beschädigt werden können.

- * Alle Bohrspäne entfernen und gebohrte Löcher gegen Korrosion schützen.
- * Entfernen Sie "falls vorhanden", die Plastikkappen von den Punktschweißmuttern.
- * Für das höchstzulässige Zuggewicht und der erlaubte Kugeldruck Ihres Fahrzeugs ist Ihr Händler zu befragen.
- * Die Quetschmuttern müssen nach einem späteren lösen der Muttern gegen neue ausgetauscht werden, da ansonsten die Sicherungswirkung nicht mehr garantiert ist!

F 1. Démonter les feux arrière.

2. Démonter le pare-chocs.
3. Démonter la traverse du véhicule (remettre les boulons de fixations en place).
4. Scier au centre de la partie inférieure du pare-chocs une partie correspondant à la figure 1.
5. Retirer l'adhésif à l'emplacement des points de fixation.
6. Monter l'attache-remorque dans le châssis.
7. Serrer tous les boulons conformément au tableau.
8. Placer les deux blocs de mousse en polyester en guise de colmatage dans les longerons de châssis.
9. Mettre en place le pare-chocs.
10. Monter la barre de la rotule y compris la prise électrique, les rondelles de blocage et les écrous autofreinés.
11. Serrer tous les boulons et écrous conformément au tableau.
12. Monter les feux arrière.

Consulter le croquis pour voir le montage et les moyens de fixation.

Pour le montage et le démontage des pièces du véhicule, consulter la notice du fabricant.

REMARQUE:

- * Pour une/des adaptations indispensables sur le véhicule, veuillez consulter le concessionnaire.
- * Enlever la couche de bitume ou d'anti-tremblement qui recouvre éventuellement les points de fixation.
- * Pour connaître le poids de traction maximum et le poids en flèche sur la rotule autorisée du véhicule, veuillez consulter votre concessionnaire.
- * Veiller en perçant à ne pas endommager les conduites de électrique, de frein et de carburant.
- * Retirer "si présents" les embouts en plastique des écrous de soudure par point.
- * Cette notice de montage doit être conervée à bord du véhicule après montage de l'attelage.

S

MONTERINGSANVISNINGAR.

1. Demontera bakljusmodulerna.
2. Demontera stötfångaren.
3. Demontera tvärbalken från fordonet (sätt tillbaka skruvar).
4. Såga ut en del ur mitten av stötfångarens undersida enligt figur 1.
5. Avlägsna tejen vid monteringspunkterna.
6. Montera dragkroken i chassit.
7. Momentdrag alla skruvar enligt tabellen.
8. Placera de båda PE-skumblocken som tätning i chassibalkarna.
9. Montera stötfångaren.
10. Montera kulstången inklusive kontaktplattan, planbrickor och självläsande muttrar.
11. Momentdrag alla skruvar och muttrar enligt tabellen.
12. Montera bakljusmodulerna.

Se skissen för montering och monteringsmaterial.

Se verkstadshandboken för demontering och montering av fordonets delar.

OBS:

- * Kontakta återförsäljaren om fordonet eventuellt bör modifieras.
- * Om det finns ett bitumen- eller stötdämpande lager vid kontaktytor skall detta avlägsnas.
- * Kontakta din återförsäljare för ditt fordons max. dragvikt och tillåtna kultryck.
- * Vid borring skall man se till att elektrisk-, broms- och bränsleledningarna inte skadas.
- * Avlägsna de små plastlocken - om dessa finns - från punktsvetsmuttrarna.
- * Efter att draget är monterat, placera monteringsanvisningen tillsammans bilens övriga dokument.

DK

MONTAGEVEJLEDNING:

1. Demonter baglysenhederne.
2. Demonter kofangeren.
3. Demonter køretøjets tværvange (Sæt bolte på plads igen).
4. Sav en del ud af kofangeren midt på undersiden jf. fig. 1.
5. Fjern tapen ved montagepunkterne.
6. Monter anhængertrækket i chassiset.
7. Spænd alle bolte jf. tabellen.
8. Anbring de to PE-skumblokke som afdækning i chassisivangerne.
9. Monter kofangeren.
10. Monter kuglestangen, inklusive kontaktplade, planskiver og selvlåsende møtrikker.
11. Spænd alle bolte og møtrikker jf. tabellen.
12. Monter baglysenhederne.

Rådfør for montage og montagemidler skitsen.

Rådfør for demontering og montage af dele til køretøjet arbejdsladshåndbogen.

BEMÆRK:

- * Kontakt forhandleren i forbindelse med eventuelle påkrævede ændring(er) på køretøjet.
- * Undervognsbehandlingen skal fjernes de steder hvor trækket ligger an

mod bilen.

* Kontakt Deres forhandler for oplysninger om den maksimale trækraft og det tilladte kugletryk.

* Vær forsigtig ikke at bore i ledninger-,bremse eller benzinslange

* Fjern plasticpropperne "om de findes" fra de punktsvejsede møtrikker.

* DENNE MONTERINGSVEJLEDNING SKAL MEDBRINGES VED SYN.

E INSTRUCCIONES DE MONTAJE:

1. Desmontar las unidades de las luces traseras.
2. Desmontar el parachoques.
3. Desmontar el travesaño del vehículo (volver a colocar tornillos).
4. Serrar una parte de acuerdo con la figura 1 en el centro del lado inferior del parachoques.
5. Retirar la cinta adhesiva a la altura de los puntos de fijación.
6. Montar el gancho de remolque en el chasis.
7. Apretar todos los tornillos de acuerdo con los puntos de la tabla.
8. Instalar los dos bloques de espuma PE para sellar los largueros del chasis.
9. Montar el parachoques.
10. Montar la barra de la bola inclusive placa enchufe, arandelas planas y tuercas de seguridad.
11. Apretar todos los tornillos y tuercas de acuerdo con los puntos de la tabla.
12. Montar las unidades de las luces traseras.

Consultar el croquis para el montaje y medios de fijación.

Consultar para el desmontaje y montaje de piezas del vehículo el manual de instalación de taller.

N.B.:

* Para (una) eventual(es) adaptación(es) 'del vehículo' consúltese al concesionario.

* Si en los puntos de fijación hay una capa de betún o anti-choque hay que quitarla.

* Consulte a su concesionario para el peso máximo de tracción y la presión de la bola admitida de su vehículo.

* No agujerear cable de eléctrico, tubos de freno o gasolina"

* Retirar, si presentes, los capuchones de plástico de las tuercas de soldadura por punto.

* Guarde estas instrucciones junto a la documentación del vehículo después del montaje del enganche.

I ISTRUZIONI PER IL MONTAGGIO.:

1. Smontare i gruppi dei fanali posteriori.
2. Smontare il paraurti.
3. Smontare la traversa dal veicolo (rimontare bulloni).
4. Segare via la parte indicata in figura 1 dalla parte centrale inferiore del paraurti.
5. Rimuovere il nastro adesivo in corrispondenza dei punti di fissaggio.
6. Montare il gancio traino sul telaio.
7. Serrare tutti i bulloni alle coppie di serraggio indicate in tabella.
8. Inserire i due blocchi di polistirolo espanso nei montanti del telaio per chiuderli.
9. Montare il paraurti.
10. Montare l'asta della sfera, completa di piastra di contatto, rondelle e dadi autobloccanti.
11. Serrare tutti i dadi e bulloni alle coppie di serraggio indicate in tabella.
12. Montare i gruppi dei fanali posteriori.

Consultare il disegno per il montaggio ed i dispositivi di fissaggio.

Per lo smontaggio ed il montaggio dei componenti del veicolo consultare il manuale tecnico dell'officina.

N.B.:

* Per eventuali necessari adattamenti "del veicolo" si consiglia di consultare il fornitore.

* Rimuovere lo strato di materiale isolante dai punti d'attacco.

* Per il peso complessivo trainabile della Vostra vettura, consultate il Vostro rivenditore autorizzato.

- * Praticando i fori, prestare attenzione a non danneggiare i cavi elettrici, i cavi del freno e i condotti del carburante.
- * Rimuovere, se presenti, i coperchietti in plastica dai dadi di saldatura per punto.
- * Questa istruzione di montaggio deve essere allegata ai documenti del veicolo dopo l'installazione del gancio.

PL

INSTRUKCJA MONTAŻU.:

1. Zdemontować zespół tylnych świateł.
2. Zdemontować zderzak.
3. Zdemontować poprzecznice z pojazdu (zderzak ponownie śruby).
4. Wypilować zgodnie z rysunkiem 1 odcinek w środkowej części od spodu zderzaka.
5. Usunąć taśmę w miejscu punktów montażowych.
6. Zamontować hak holowniczy do podwozia.
7. Dokręcić wszystkie śruby zgodnie z tabelą.
8. Umieścić dwa klocki piankowe PE jako szczeliwo w poprzecznicach ramy podwozia.
9. Zamontować zderzak.
10. Zamontować drąg kuli wraz z płytą z gniazdem wtykowym, pierścieniami uszczelniającymi i nakrętkami zamozaabezpieczającymi się.
11. Dokręcić wszystkie śruby i nakrętki zgodnie z tabelą.
12. Zamontować zespoły tylnych świateł.

Co do montażu i środków montażowych zapoznać się ze schematem.

Co do montażu i montowania części pojazdu zapoznać się z podręcznikiem warsztatowym.

Wskazówki:

- Po przejechaniu 1000 km dokręcić wszystkie elementy skręcane.
- Podczas ewentualnych odwiertów upewnić się czy w pobliżu nie znajdują się przewody instalacji elektrycznej, przewody hydrauliczne lub przewody paliwowe.

- Wszystkie ubytki powłoki lakierniczej zabezpieczyć przed korozją.
- Należy wyjąć ewentualne plastikowe zaślepki w punktach przyspawanych nakrętek.
- Stosować nakrętki oraz śruby gatunkowe dostarczone w komplecie.
- Utrzymywać kulę w czystości, oraz pamiętać o regularnym jej smarowaniu.
- Hak holowniczy zarejestrować w stacji diagnostycznej.

Zastosowanie się do powyższych wskazań gwarantuje Państwu bezpieczeństwo, niezawodność i sprawność naszego wyrobu przez cały okres jego użytkowania.

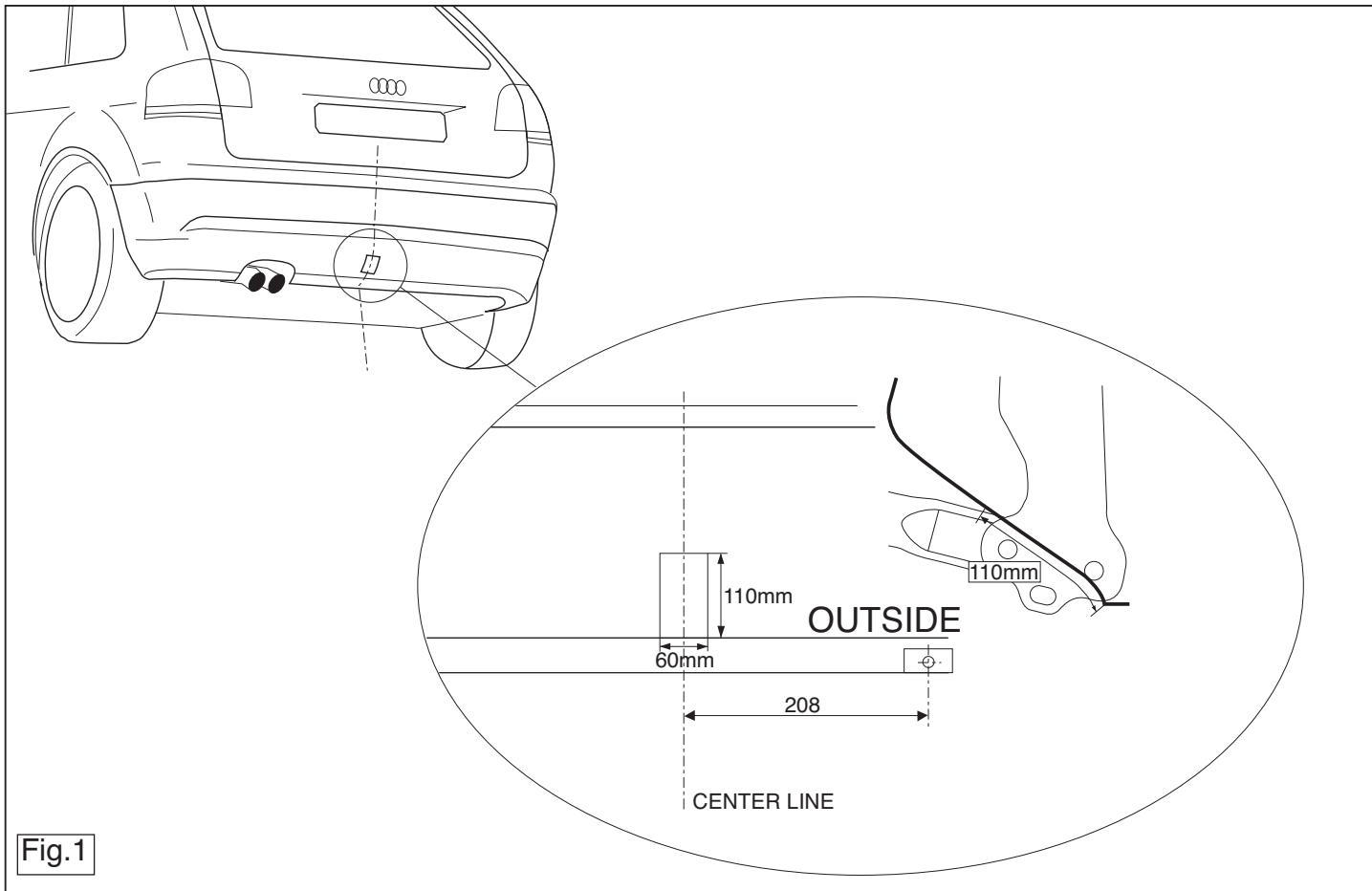


Fig.1