
Fitting instructions

Make : Mercedes

A-Serie; 1997 ->

Type : 3325



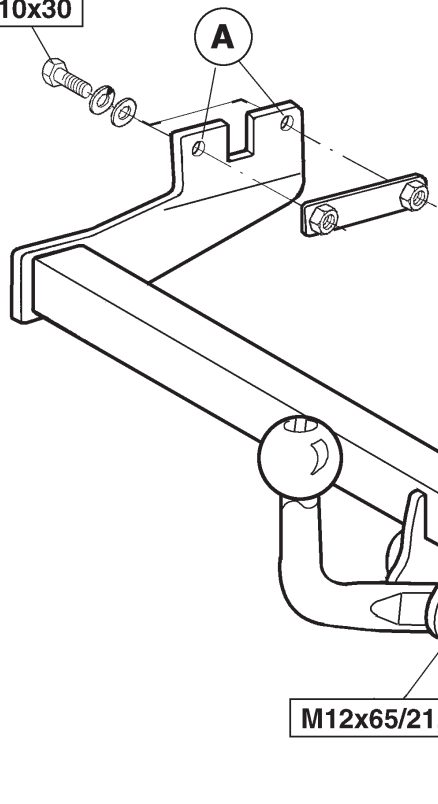
- NL Montagehandleiding
- GB Fitting instructions
- D Montageanleitung
- F Instructions de montage
- S Monteringsanvisningar
- DK Montagevejledning
- E Instrucciones de montaje
- I Istruzioni per il montaggio
- PL Instrukcja montażu
- SF Asennusohjeet
- CZ Pokyny k montáži
- H Szerelési útmutató
- RUS Руководство для монтажа

BRiNK®

Your perfect fit
brink.eu

M10x30

A



- FASTENING MEANS:**
- 4x bolt M10x30
 - 1x bolt M12x65/21.2
 - 1x bolt M12x70/26.2
 - 2x selflocking nut M12
 - 4x plain washer M10
 - 2x plain washer M12
 - 4x spring washer M10

M12x65/21,2

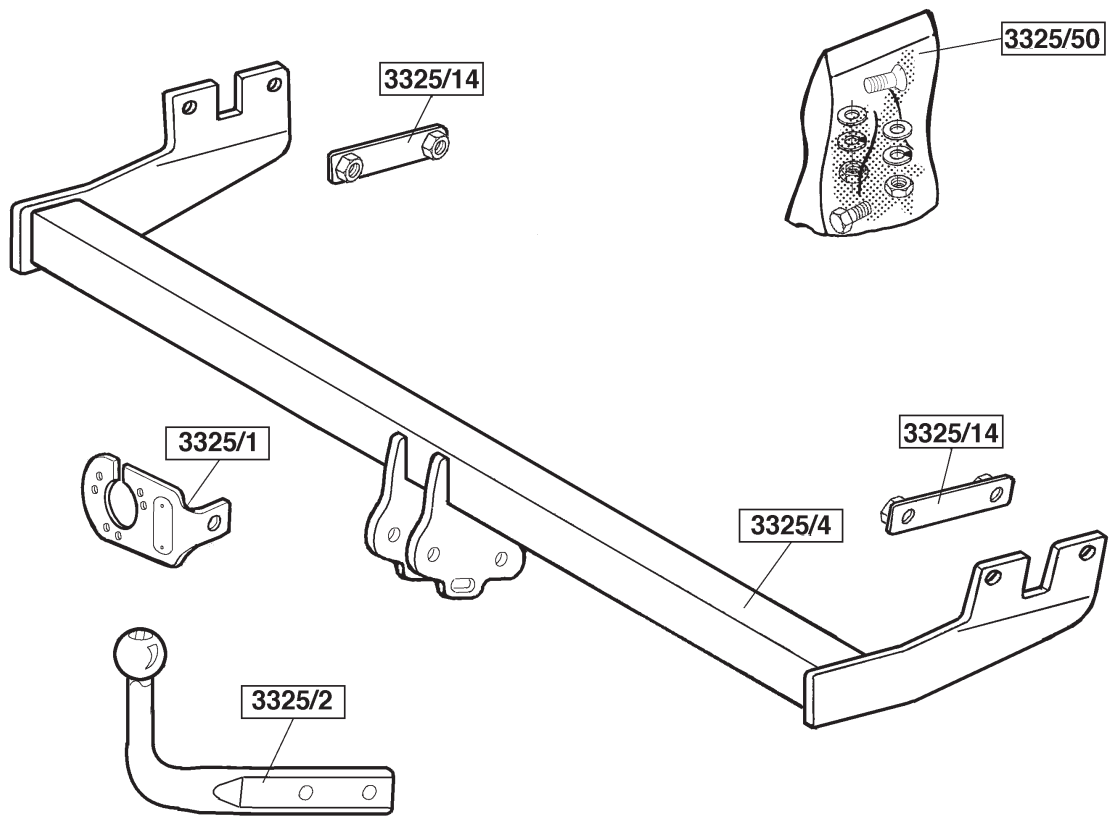
M12x70/26,2

A

M10x30

Tested in accordance with directives 94/20/EG

© 332570/28-02-2000/1





Koppelingsklasse : A 50-X
Nr. typegoedkeuring : e11 00-2389
D- Waarde : 6,2 kN
Max. massa aanhangwagen : 1000 kg
Max. verticale last : 50 kg

BELANGRIJK:

Na montage van de trekhaak dient er een grotere radiator te worden geplaatst. Dit i.v.m. evt. meer warmte ontwikkeling van de motor bij het trekken van een trailer. Inl. te verkrijgen bij uw Mercedes dealer.

MONTAGEHANDLEIDING:

1. Knip het sjabloon uit. Plaats deze op de buitenzijde van de bumper en zaag het aangegeven gedeelte uit zie fig. 1. Demonteer "links en rechts" aan de onderzijde de kunststof-afdekpanelen. Zaag het in figuur 2 aangegeven gedeelte uit het linker-afdekpaneel. Knip van beide afdekpanelen een stuk van 6mm zoals aangegeven in figuur 2.
2. Plaats in het chassis t.p.v. de punten A, via de bestaande gaten aan de binnenzijde, de contra strippen met opgelaste moeren. Buig/trek de kunststof bumper voorzichtig naar beneden en plaats de trekhaak aan de buitenzijde van het chassis met de gaten A op de bestaande gaten in het chassis. Monteer t.p.v. de voornoemde gaten vier bouten M10x30 met achter de boutkoppen sluit- en veerringen. Draai alle bouten overeenkomstig de tabel vast.
3. Monteer links en rechts de kunststof-afdekplaten aan de onderzijde van het voertuig. De kogelstang wordt d.m.v. één bout M12x65/21.2 en één bout M12x70/ 26.2 inclusief stekkerplaat, sluitringen en zelfborgende moeren aan de trekhaak gemonteerd. Draai de bouten en moeren overeenkomstig de tabel vast.

BELANGRIJK:

- * Indien op de bevestigingspunten een bitumen of anti-dreunlaag aanwezig is, dient deze verwijderd te worden.
- * Vergeet de veer- en sluitringen niet.
- * Kwaliteit bouten 8.8 ; moeren 8, of indien anders vermeld in montagehandleiding 10.9 / 10.
- * Voor het max. trekgewicht en de max. toegestane kogeldruk van uw voertuig, dient u uw dealer te raadplegen.
- * Het is aan te bevelen om na ca. 1000 km (gebruik) de boutverbindingen volgens tabel na te trekken of te controleren.
- * Bij het boren dient men er zorg voor te dragen, dat rem- en brandstofleidingen niet worden geraakt.
- * Verwijder "indien aanwezig" de plastic dopjes uit de puntlasmoeren.

Aanhaalmomenten voor bouten en moeren (8.8):

M10	46 Nm
M12	71 Nm (met zelfborgende moer)



Couplings class	: A 50-X
Approval number	: e11 00-2389
D- Value	: 6,2 kN
Max. trailers dimensions	: 1000 kg
Max. vertical load	: 50 kg

NOTE:

After mounting the towbar a larger radiator should be fitted. This is due to the possible increase in heat produced by the engine while pulling a trailer. Information is available from your Mercedes dealer.

FITTING INSTRUCTIONS:

1. Cut out the pattern. Place this on the outside of the bumper and saw out the section shownsee fig. 1. Remove the plastic cover panels from the left and right underside. Saw the section shown in Figure 2 out of the left-hand cover panel. Cut a 6 mm. section from both cover panels, as shown in Figure 2.
2. Position the backplate strip with welded nuts in the chassis at points A, via the existing holes in the inside. Bend or pull the plastic bumper carefully downward and position the towbar on the outside of the chassis with holes A on the existing holes in the chassis. Fit four M10 x 30 bolts in the holes described above, with plain- and spring washers behind the bolt heads. Tighten all bolts to the torque shown in the Table.
3. Fit the plastic cover plates on the underside of the chassis at left and right. The ball hitch is fitted to the towbar with one M12 x 65/21.2 bolt and one M12 x 70/26.2 bolt with socket plate, washers and self-locking nuts. Tighten all nuts and bolts to the torque shown in the Table.

NOTE:

- * Remove the insulating material from the contact area of the fitting points.
- * All bolts are quality 8.8 - nuts 8. or when mentioned in fitting instructions 10.9 / 10.
- * Don't forget the spring- and plain washers.
- * Consult your dealer for the maximum tolerated pull weight and ball hitch pressure of your vehicle.
- * It is recommendable to retighten all fixing bolts and nuts after the towbar has been in use for some 1000 km/600 miles.
- * Do not drill through brake-or fuellines.
- * Remove (if present) the plastic caps from the spot welding nuts.

Torque settings for nuts and bolts (8.8):

M10	46 Nm
M12	71 Nm (with self-locking nut)



Kupplungsklasse	: A 50-X
Genehmigungsnr.	: e11 00-2389
D-Wert	: 6,2 kN
Max. Masse Anhänger	: 1000 kg
Stützlast	: 50 kg

HINWEISE:

Nach der Montage der Kupplungskugel mit Halterung ist im Zusammenhang mit einer ggf. höheren Hitzeentwicklung des Motors beim Ziehen eines Anhängers ein größerer Kühler anzubringen. Ihr Mercedes-Händler kann Ihnen darüber nähere Auskünfte erteilen.

MONTAGEANLEITUNG:

1. Die Schablone ausschneiden, links an die Außenseite der Stoßstange anlegen und das angegebene Stück heraussägen siehe Fig. 1. "Links und rechts" an der Unterseite die Kunststoffabdeckverkleidungen abmontieren. Das in Figur 2 angegebene Stück aus der linken Abdeckverkleidung heraussägen. Gemäß Fig. 2 von beiden Abdeckverkleidungen ein 6 mm großes Stück abschneiden.
2. Über die vier vorhandenen Löcher an der Innenseite bei den Punkten A die Gegenplattenstreifen mit aufgeschweißten Muttern im Fahrgestell anbringen. Die Kunststoffstoßstange vorsichtig nach unten biegen und die Kupplungskugel mit Halterung an die Außenseite des Fahrgestells mit den Löchern A an die vorhandenen Löcher im Fahrgestell anlegen. Bei den genannten Löchern vier M10x30-Schrauben (samt Unterlegscheiben und Federringen unter den Schraubenköpfen) montieren. Alle Schrauben und Muttern gemäß den Angaben in der Tabelle festdrehen.
3. Links und rechts die Kunststoffabdeckplatten an die Unterseite des Fahrzeugs montieren. Die Kugelstange wird mit Hilfe einer M12x 65/21.2-Schraube und einer M12x70/26.2-Schraube einschließlich

Steckerplatte, Unterlegscheiben und selbstsichernder Muttern an die Kupplungskugel mit Halterung montiert. Alle Schrauben und Muttern gemäß den Angaben in der Tabelle festdrehen.

HINWEISE:

- * Im Bereich der Anlageflächen muß Unterbodenschutz, Holraumkonservierung (Wachs) und Antidröhnmaterial entfernt werden.
- * Vor dem Bohren prüfen, daß keine, dort eventuell vorhandene Leitungen beschädigt werden können.
- * Alle Bohrspäne entfernen und gebohrte Löcher gegen Korrosion schützen.
- * Nur mitgelieferte Schrauben, Federringe und Muttern der vorgeschriebenen Güteklassen verwenden.
- * Alle Befestigungsschrauben nach ca. 1000 km Anhängerbetrieb nachziehen.
- * Die Kupplungskugel ist sauber zu halten und zu fetten.
- * Entfernen Sie "falls vorhanden", die Plastikkappen von den Punktschweißmuttern.
- * Für das höchstzulässige Zuggewicht und den erlaubten Kugeldruck Ihres Fahrzeugs ist Ihr Kfz-Händler zu befragen.

Anzugsdrehmomente für Verschraubungen (8.8):

M10	46 Nm	
M12	79 Nm	71 Nm (mit selbstsichernder Mutter)



Catégorie de couple : A 50-X
No. d'homologation : e11 00-2389
Valeur D : 6,2 kN
Masse max. de la remorque : 1000 kg
Charge verticale max. : 50 kg

REMARQUE:

Après le montage de l'attache-remorque il faudra monter un radiateur plus gros. Ceci en raison du fait qu'un moteur tractant une remorque pourrait produire une plus grande chaleur. Pour plus de renseignements, s'adresser au concessionnaire Mercedes.

INSTRUCTIONS DE MONTAGE:

1. Découper le gabarit. Le placer sur le côté extérieur du pare-chocs et scier la partie indiquée voir la fig.1. Démontez les panneaux de recouvrement en plastique situés à gauche et à droite sur le dessous. Scier la partie du panneau de recouvrement gauche indiquée sur la fig.2. Découper sur les deux panneaux de recouvrement un morceau de 6mm, comme indiqué sur la fig.2.
2. Positionner dans le châssis, à l'emplacement des points A, par les trous existants du côté intérieur, les contre-plaquettes avec les écrous soudés. Courber/tirer délicatement le pare-chocs vers le bas et positionner l'attache-remorque sur le côté extérieur du châssis en plaçant les trous A sur les trous existants dans le châssis. Monter à l'emplacement des trous susmentionnés quatre boulons M10x30, avec des rondelles de blocage et des rondelles grower derrière les têtes de boulon. Serrer tous les boulons et écrous conformément au tableau.
3. Monter à gauche et à droite les panneaux de recouvrement en plastique sur le dessous du véhicule. La barre à rotule est fixée sur l'attache-remorque à l'aide d'un boulon M12x65/21,2 et d'un boulon M12x70/26,2, y compris la prise électrique, les rondelles de blocage et

les écrous autofreinés. Serrer tous les boulons et écrous conformément au tableau.

REMARQUE:

- * Enlever la couche de bitume ou d'anti-tremblement qui recouvre éventuellement les points de fixation.
- * Ne pas oublier les rondelles Grower et les rondelles de blocage.
- * Qualité de boulons 8.8; écrous 8, ou si indiqué autrement dans les instructions de montage 10.9/10.
- * Pour connaître le poids de traction maximum et la pression sur la rotule autorisée du véhicule, veuillez consulter votre concessionnaire.
- * Un contrôle de la boulonnerie doit être effectué après les 1000 premiers kilomètres de remorquage.
- * Veiller en perçant à ne pas endommager les conduites de frein et de carburant.
- * Retirer "si présents" les embouts en plastique des écrous de soudure par point.

Moment de serrage des boulons et écrous (8.8):

M10	46 Nm	
M12	79 Nm	71 Nm (avec écrou à autoverrouillage)



Koblingsklasse	: A 50-X
Godkendelsenr.	: e11 00-2389
D- værdi	: 6,2 kN
Maximassa slæpvagn	: 1000 kg
Max. vertikal last	: 50 kg

OBS:

När dragkroken har monterats bör en större kylare placeras, eftersom motorn möjligtvis utvecklar mer värme vid dragning av släpvagn. Be din Mercedes-återförsäljare om hjälp.

MONTERINGSANVISNING:

1. Klipp ut schablonen. Lägg den på stötfångarens utsida och såga ut den markerade delen se figur 1. På undersidan demonteras täckpanelerna av plast (till höger och vänster). Klipp från de båda täckpanelerna en bit på 6 mm, som visas i figur 2.
2. På punkterna A placeras motlisterna med påsvetsade muttrar i chassit, via de befintliga hålen på insidan. Vik/drag stötfångaren av plast försiktigt nedåt och placera dragkroken på chassits utsida med hålen A på de befintliga hålen i chassit. På ovan nämnda punkter monteras fyra skruvar M10x30 med planbrickor och fjäderbrickor bakom skruvhuvudena. Momentdrag samtliga skruvar enligt tabellen.
3. Täckplåtarna av plast monteras till höger och vänster på fordonets undersida. Kulan monteras vid dragkroken med en skruv M12x65/21.2 och en skruv M12x70/26.2 inklusive kontakthållare, planbrickor och självlåsande muttrar. Momentdrag skruvarna och muttrarna enligt tabellen.

OBS:

- * Om det finns ett bitumen- eller stötdämpande lager vid kontaktytor skall detta avlägsnas.
- * Glöm inte fjäder- och planbrickor.
- * Kvalitet skruvar 8.8; muttrar 8, eller om något annat anges i monteringsanvisningen 10.9/10.
- * Kontakta din återförsäljare för ditt fordonets max. dragvikt och tillåtna kylryck.
- * Vi rekommenderar att se efter eller kontrollera skruvförbanden enligt tabellen efter (ett bruk av) ca 1000 km.
- * Vid borring skall man se till att broms- och brännsledningarna inte skadas.
- * Avlägsna de små plastlocken - om dessa finns - från punktsvetsmuttrarna.

Åtdragningsmoment för skruvar och muttrar (8.8):

M10	46 Nm	
M12	79 Nm	71 Nm (med självsäkrande mutter)



Kopplingsklass : A 50-X
Typgodkännande nr. : e11 00-2389
D- värde : 6,2 kN
Max. totalvægt trailer : 1000 kg
Max. vertikale belastning : 50 kg

BEMÆRK:

Efter montage af et anhængertræk bør der anbringes en større radiator, da motoren - med påhæng - eventuelt afgiver mere varme som følge af den større belastning. Oplysninger herom fås ved henvendelse til din Mercedes-forhandler.

MONTERINGSVEJLEDNING:

1. Klip skabelonen ud. Anbring denne på ydersiden af kofangeren og sav den markerede del ud jævnfør fig. 1. Demonter kunststof-panelerne på undersiden i venstre og højre side. Sav den i fig. 2 markerede del ud af det venstre panel. Klip et stykke på 6mm af begge paneler som vist i fig. 2.
2. Anbring, via de eksisterende huller på indersiden, spændpladelisterne med de påsvejsede møtrikker i chassiset ved punkterne A. Bøj/træk kunststofkofangeren forsigtigt nedad og anbring anhængertrækket på ydersiden af chassiset med hullerne A på de eksisterende huller i chassiset. Monter ved ovennævnte huller fire bolte M10x30 med planskiver og fjederskiver bag bolthovederne. Spænd alle bolte ifølge tabellen.
3. Monter dækpladerne af kunststof i venstre og højre side på undersiden af køretøjet. Kuglestangen monteres på anhængertrækket med én bolt M12x65/21,2 og én M12x70/26,2 bolt inklusiv kontaktplade, planskiver og selvlåsende møtrikker. Spænd alle bolte og møtrikker ifølge tabellen.

BEMÆRK:

- * Undervognsbehandlingen skal fjernes de steder hvor trækket ligger an mod bilen.
- * Efter montering af træk forsegles undervogns-behandlingen omkring anlægsstederne.
- * Brink træk er fremstillet i henhold til bilfabrikanternes foreskrifter.
- * Brink træk skal boltes fast, svejsning må ikke forekomme.
- * Husk fjeder- og planskiver.
- * Kontakt Deres forhandler for oplysninger om den maksimale trækraft og det tilladte kugletryk.
- * Kugelbolten er ISO Std. 1103
- * Anbefalet : Efter ca. 1000 km, efterspænd bolte og møtrikker
- * Fjern plasticpropperne "om de findes" fra de punktsvejsede møtrikker.

DENNE MONTERINGSVEJLEDNING SKAL MEDBRINGES VED SYN.

Spændingsmoment for bolte og møtrikker (8.8):

M10	46 Nm	
M12	79 Nm	71 Nm (med selvlåsende møtrik)



Clase de acoplamiento	: A 50-X
No. de aprobación de tipo	: e11 00-2389
Valor D	: 6,2 kN
Masa máxima del remolque	: 1000 kg
Carga vertical	: 50 kg

N.B.:

Después del montaje del gancho de remolque es preciso montar un radiador más grande, debido a una eventual mayor generación de calor en el motor al remolcar un remolque. Su concesionario Mercedes le podrá informar al respecto.

INSTRUCCIONES DE MONTAJE:

1. Recortar la plantilla. Colocarla en el lado exterior del parachoques y serrar la parte indicada véase fig. 1. Desmontar a la izquierda y derecha los paneles de recubrimiento sintéticos en el lado inferior. Serrar la parte indicada en la figura 2 del panel de recubrimiento izquierdo. Recortar de ambos paneles de recubrimiento un trozo de 6mm como indicado en la figura 2.
2. Colocar en el chasis, a la altura de los puntos A, pasando por los orificios existentes en el lado interior, las contratiras con tuercas soldadas. Inclinarse/tirar hacia abajo con cuidado el parachoques sintético y colocar el gancho de remolque en el exterior del chasis con los orificios A en los orificios existentes en el chasis. Montar a la altura de los orificios referidos cuatro tornillos M10x30 con arandelas planas y arandelas grover detrás de las cabezas. Apretar todos los tornillos según lo indicado en la tabla.
3. Montar a la izquierda y derecha las placas de recubrimiento sintéticas en el lado inferior del vehículo. La bola se monta en el gancho de remolque por medio de un tornillo M12x65/21.2 y un tornillo M12x70/26.2 inclusive placa enchufe, arandelas planas y tuercas de seguridad.

Apretar todos los tornillos y tuercas según lo indicado en la tabla.

N.B.:

- * Si en los puntos de fijación hay una capa de betún o anti-choque hay que quitarla.
- * No se olvide de las arandelas normales y de muelle.
- * Clase de pernos 8.8; tuercas 8, si se menciona de otro modo en la instrucción de montaje 10.9/10.
- * Consulte a su concesionario para el peso máximo de tracción y la presión de la bola admitida de su vehículo.
- * Se recomienda después de aprox. 1000 km. (de uso) que se verifique o controle la unión de pernos, según el cuadro.
- * Retirar, si presentes, los capuchones de plástico de las tuercas de soldadura por punto.

Momentos de presión para tornillos y tuercas (8.8):

M10	46 Nm	
M12	79 Nm	71 Nm (para tuerca de seguridad)



Classe di accoppiamento	: A 50-X
No. approvazione del tipo	: e11 00-2389
Valore D	: 6,2 kN
Massa rim max.	: 1000 kg
Carico max. sulla sfera	: 50 kg

Importante:

Dopo il montaggio del gancio traino deve essere installato un radiatore più grande, a causa dell'eventuale aumento di calore sviluppato dal motore per la trazione del rimorchio. Info. in merito presso i concessionari Mercedes.

ISTRUZIONI PER IL MONTAGGIO:

1. Ritagliare la sagoma. Posizionarla all'esterno del paraurti e segare via la parte indicata, vedi fig. 1. Smontare i pannelli di rivestimento in plastica "destro e sinistro" dal fondo del veicolo. Segare via dal pannello di rivestimento sinistro la parte indicata in figura 2. Ritagliare da entrambi i pannelli di rivestimento un pezzo di 6 mm, come indicato in figura 2.
2. Inserire attraverso i fori interni al telaio, a livello dei punti A, le strisce di contrasto con i bulloni saldati. Piegare/tirare delicatamente verso il basso il paraurti in plastica e posizionare il gancio traino all'esterno del telaio, facendo coincidere i fori A con i fori nel telaio. Inserire in detti fori quattro bulloni M10x30 applicando delle rondelle bloccanti e rondelle elastiche dietro alle teste. Serrare i bulloni alle coppie di serraggio indicate in tabella.
3. Rimontare sotto il veicolo i pannelli di rivestimento destro e sinistro. Montare l'asta della sfera sul gancio traino mediante un bullone M12x65/21.2 ed un bullone M12x70/ 26.2 completi di piastra di collegamento, rondelle e dadi autobloccanti. Serrare i bulloni ed i dadi alle coppie di serraggio indicate in tabella.

N.B.

- * Per eventuali necessari adattamenti "del veicolo" si consiglia di consultare il fornitore.
- * Rimuovere lo strato di materiale isolante dai punti d'attacco.
- * Qualità dei bulloni 8.8 - dadi 8 salvo altre istruzione (vedi istr. di montaggio 10.9/10).
- * Non dimenticare di interporre le apposite rondelle.
- * Per il peso complessivo trainabile della Vostra vettura, consultate il Vostro rivenditore autorizzato.
- * É consigliabile controllare e riserrare la bulloneria dopo circa 1000 km (di uso del gancio).
- * Praticando i fori, prestare attenzione e non danneggiare i cavi del freno e del carburante.
- * Rimuovere, se presenti, i coperchietti in plastica dai dadi di saldatura per punto.

Coppia di serraggio per viti e dadi (8.8):

M10	46 Nm
M12	71 Nm (dadi autobloccanti)

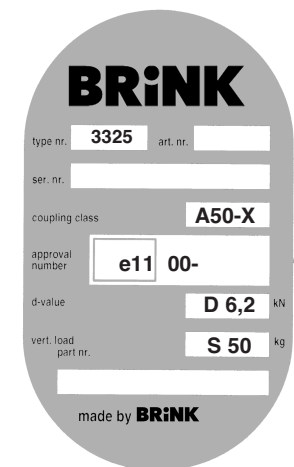


Istruzioni da conservare

Dispositivo di traino tipo: P.C. Brink 3256
Per autoveicoli: Mercedes Benz A-serie; 1997->
Tipo funzionale:
Classe e tipo di attacco: A50-X
Approvazione N.: e11 00-2389
Valore D: 6,2 kN
Carico max. verticale S: 50 kg
Larghezza rimorchiabile: Per il triano di caravans o TATS e'
consentita una larghezza di 2.50 m
vedi carta di circolazione dell' autoveicolo
Massa rimorchiabile:

DICHIARAZIONE DI CORRETTO

MONTAGGIO.....li.....
Si dichiara che il dispositivo di attacco tipo.....
In fede è stato installato sull' auto veicolo.....
.....targa.....
in conformità alle prescrizioni sia del costruttore del veicolo che del cost-
rittore del dispositivo stesso.





Klasa urządzenia sprzęgającego : A 50-X
Numer badania : e11 00-2389
Wartosc-D : 6,2 kN
Dopuszczalny uciag zwD : 1000 kg
Nacisk na kule : 50 kg

INSTRUKCJA MONTAŻOWA:

Uwaga: Po zamontowaniu haka holowniczego wskazany jest zamontowanie większej chłodnicy w celu poprawy chłodzenia silnika w czasie holowania.

1. Wyciąć szablon, a następnie przyłożyć go od zewnętrznej strony zderzaka z lewej strony, i wyciąć wskazany element (patrz rys 1).Z lewej i prawej strony od spodu zdemontować obudowę przykrywającą, która jest wykonana z tworzywa sztucznego. Z lewej strony obudowy wyciąć element pokazany na rys 2. Według rys.2 odciąć z jednej i drugiej obudowy przykrywającej element wielkości 6mm.
2. Przez znajdujące się po stronie wewnętrznej otwory przykręcić do podwozia w punktach **A** płytę kontruującą z przyspawanymi nakrętkami. Plastikowy zderzak ostrożnie wygiąć w dół i belkę haka holowniczego przyłożyć otworami **A**, po stronie zewnętrznej podwozia do otworów znajdujących się w podwoziu i przykręcić czterema śrubami M10x30 (wraz z podkładami płaskimi i podkładkami sprężynowymi pod główkami śrub). Wszystkie śruby i nakrętki dokręcić z odpowiednim momentem obrotowym podanym poniżej w tabeli.
3. Po lewej i prawej stronie zamontować płyty przykrywające z tworzywa sztucznego na spodniej stronie pojazdu. Kulę haka holowniczego przykręcić do haka holowniczego za pomocą jednej śruby M12x65/21.2 i śruby M12x70/26.2 wraz z podstawą pod gniazdo, podkładami płaskimi i nakrętkami samo kontruującymi. Wszystkie nakrętki i śruby dokręcić z odpowiednim momentem obrotowym.

Wskazówki:

- Po przejechaniu 1000 km dokręcić wszystkie elementy skrecone.
- Podczas ewentualnych odwrotów upewnić się czy w pobliżu nie znajdują się przewody instalacji elektrycznej.
- Wszystkie ubytki powłoki lakierniczej zabezpieczyć przed korozją.
- Należy wyjąć ewentualne plastikowe zaslepki w punktach przyspawanych nakrętek.
- Stosować nakrętki oraz śruby gatunkowe dostarczone w komplecie.
- Utrzymywać kule w czystości, oraz pamiętać o regularnym jej smarowaniu.
- Hak holowniczy zarejestrować w stacji diagnostycznej.

Zastosowanie się do powyższych wskazań gwarantuje Państwu bezpieczeństwo, niezawodność i sprawność naszego wyrobu przez cały okres jego użytkowania.

Momenty obrotowe dla dokręcania śrub i nakrętek (8.8):

M10	46 Nm	
M12	79 Nm	71 Nm (dla nakrętek samo kontruujących)

