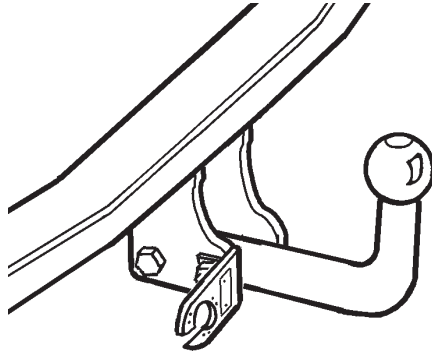

Fitting instructions

Make: Seat / VW

Inca / Golf Caddy; '96 ->

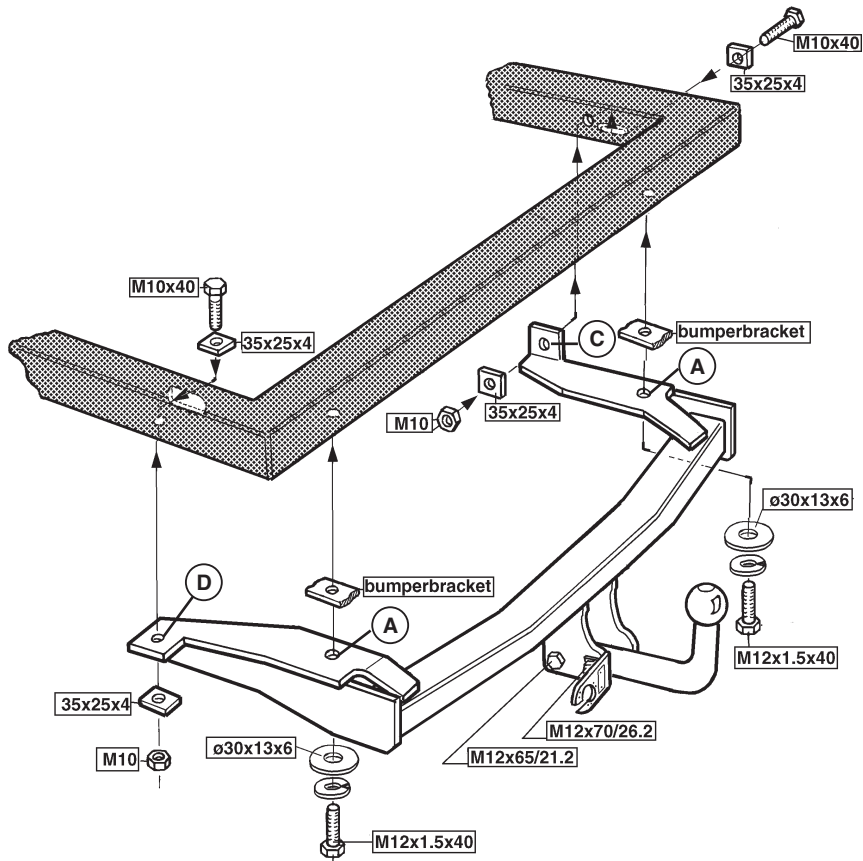
Type: 3133



- NL Montagehandleiding
- GB Fitting instructions
- D Montageanleitung
- F Instructions de montage
- S Monteringsanvisningar
- DK Montagevejledning
- E Instrucciones de montaje
- I Istruzioni per il montaggio
- PL Instrukcja montażu
- SF Asennusohjeet
- CZ Pokyny k montáži
- H Szerelési útmutató
- RUS Руководство для монтажа

BRiNK®

Your perfect fit
brink.eu

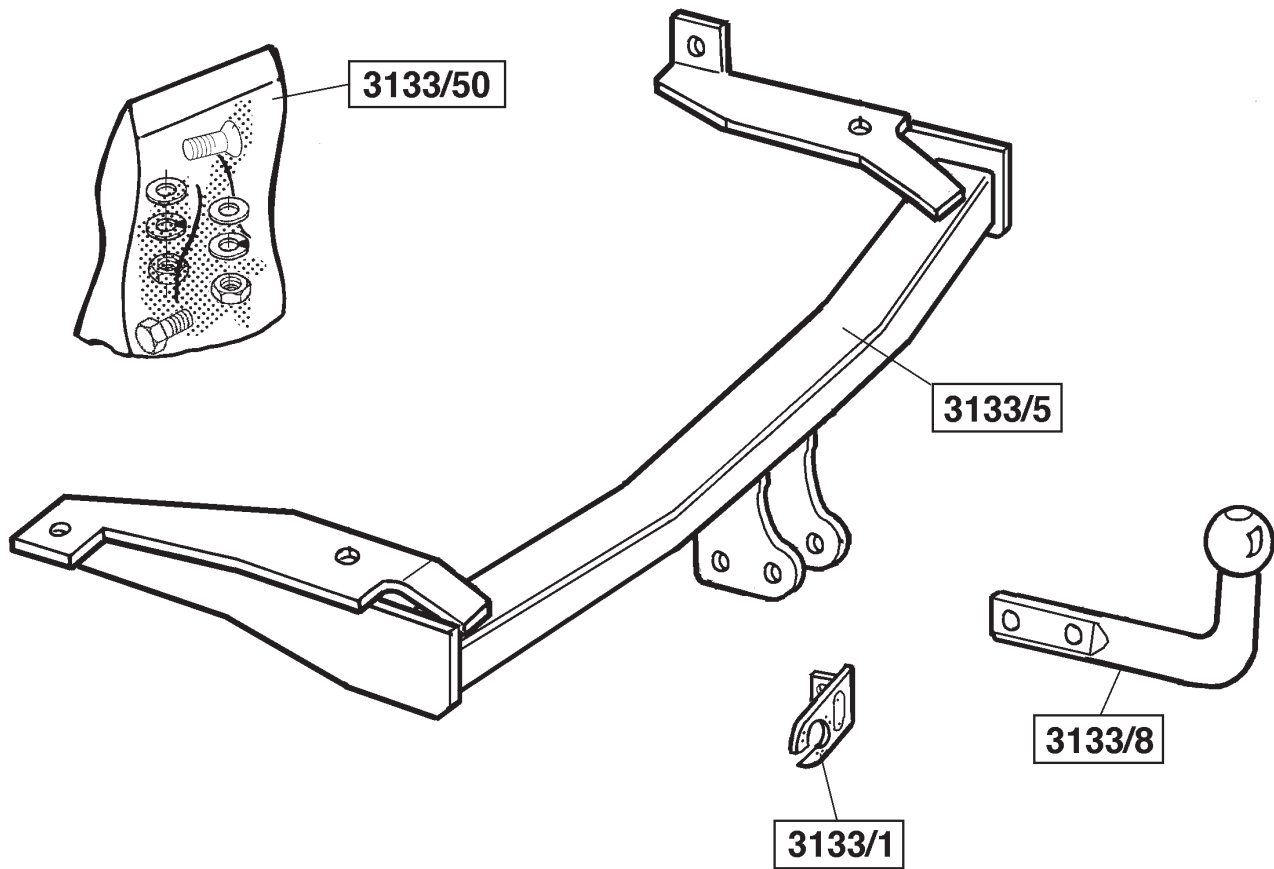


FASTENING MEANS:

- 2x bolt M10x40
- 2x bolt M12x1.5x40
- 2x nut M10
- 2x spring washer M10
- 2x spring washer M12
- 2x plain washer M12
- 2x bodywasher ø30x13x6
- 4x backing plate 35x25x4

Tested in accordance with directives 94/20/EG

© 3133/08-12-1998/1





Koppelingsklasse : A 50-X
Nr. typegoedkeuring : e11 00-1351
D- Waarde : 6.3 kN
Max. massa aanhangwagen : 1000 kg
Max. verticale last : 75 kg

MONTAGEHANDLEIDING:

1. Verwijder het reservewiel.
2. Plaats de template overeenkomstig fig.1 op de bumper en zaag het aangegeven deel uit. Zaag overeenkomstig fig.2, 15mm van de laatste uitlaatophangsteun.
3. Verwijder overeenkomstig fig.3 en fig.4 de rubberstoppen uit de onderzijde van het rechterchassis en de zijkant van het linkerchassis. Plaats de trekhaak en zet deze tijdelijk vast t.p.v. de punten A d.m.v. twee bouten M12x1.5x40.
4. Breng via de in punt 3 geopende gaten de twee M10x40 bouten inclusief contraplaatjes in het linker- en rechterchassis aan. Zet de trekhaak t.p.v. de punten C en D d.m.v. twee moeren M10 inclusief contraplaatjes en veerringen handvast. Verwijder de twee bouten M12x1.5x40 en herplaats de bumper. Hierbij worden de bumperbevestigingssteunen tussen trekhaak en chassis geschoven. Bevestig t.p.v. de punten A twee bouten M12x1.5x40 inclusief carrosserie- en veerringen. Draai alle bouten overeenkomstig de tabel vast. Herplaats de onder punt 3 verwijderde rubberstoppen.
5. De kogelstang wordt d.m.v. een bout M12x70/26,2 en een bout M12x65/21,2 inclusief sluitringen, zelfborgende moeren en stekkerplaat aan de trekhaak gemonteerd.

BELANGRIJK:

- * Indien op de bevestigingspunten een bitumen of anti-dreunlaag aanwezig is, dient deze verwijderd te worden.
- * Vergeet de veer- en sluitringen niet.
- * Kwaliteit bouten 8.8 ; moeren 8, of indien anders vermeld in montagehandleiding 10.9 / 10.
- * Voor het max. trekgewicht en de max. toegestane kogeldruk van uw voertuig, dient u uw dealer te raadplegen.
- * Het is aan te bevelen om na ca. 1000 km (gebruik) de boutverbindingen volgens tabel na te trekken of te controleren.
- * Bij het boren dient men er zorg voor te dragen, dat rem- en brandstofleidingen niet worden geraakt.
- * Verwijder "indien aanwezig" de plastic dopjes uit de puntlasmoeren.

Aanhaalmomenten voor bouten en moeren (8.8):

M10	46 Nm	
M12	79 Nm	71 Nm (met zelfborgende moer)
M12x1.5	91 Nm	



FITTING INSTRUCTIONS:

Couplings class	: A 50-X
Approval number	: e11 00-1351
D- Value	: 6.3 kN
Max. trailers dimensions	: 1000 kg
Max. vertical load	: 75 kg

1. Remove the spare wheel.
2. Place the template on the bumper and saw out the indicated section, as shown in fig. 1. Saw 15mm off the rearmost exhaust mount, as shown in fig. 2.
3. Remove the rubber plugs from the underside of the right chassis member and the side of the left chassis member, as shown in fig. 3 and fig. 4. Fit the towbar and temporarily fasten it in place at point A using two M12x1.5x40 bolts.
4. Fit the two M10x40 bolts with back plates in the left and right chassis members via the holes opened in step 3. Attach the towbar by fastening two M10 nuts with springwashers and back plates finger-tight at points C and D. Remove the two M12x1.5x40 bolts and refit the bumper, sliding bumper brackets between the towbar and the chassis. Fasten two M12x1.5x40 bolts including body- and spring washers at points A. Tighten all nuts and bolts to the values shown in the table. Refit the rubber plugs removed in step 3.
5. The ball hitch is fitted to the towbar using one M12x70/26,2 bolt and one M12x65/21,2 bolt with flat washers, self-locking nuts and socket plate.

NOTE: With regard to towbars which have the towball pre-assembled, the fixing bolts should always be checked to the correct torque setting!

NOTE:

- * Remove the insulating material from the contact area of the fitting points.
- * All bolts are quality 8.8 - nuts 8. or when mentioned in fitting instructions 10.9 / 10.
- * Don't forget the spring- and plain washers.
- * Consult your dealer for the maximum tolerated pull weight and ball hitch pressure of your vehicle.
- * It is recommendable to retighten all fixing bolts and nuts after the towbar has been in use for some 1000 km/600 miles.
- * Do not drill through brake-or fuellines.
- * Remove (if present) the plastic caps from the spot welding nuts.
- * With regard to towbars which have the towball pre-assembled, The fixing bolts should always be checked to the correct torque setting.

Torque settings for nuts and bolts (8.8):

M10	46 Nm	
M12	79 Nm	71 Nm (with self-locking nut)
M12x1.5	91 Nm	

MONTAGE-



ANLEITUNG:

Kupplungsklasse	: A 50-X
Genehmigungsnr.	: e11 00-1351
D-Wert	: 6.3 kN
Max. Masse Anhänger	: 1000 kg
Stützlast	: 75 kg

1. Das Ersatzrad entfernen.
2. Die Schablone gemäß Fig. 1 an die Stoßstange anlegen und das angegebene Stück heraussägen. Gemäß Fig. 2 von der letzten Auspuffaufhängung 15 mm absägen.
3. Gemäß Fig. 3 und Fig. 4 die Gummistopfen aus der Unterseite des Fahrgestells und der Seite des linken Fahrgestells entfernen. Die Halterung anlegen und mit Hilfe von zwei M12x1.5x40 Schrauben vorübergehend an den Punkten A befestigen.
4. Über die unter Abschnitt 3 geöffneten Löcher die beiden M10x40-Schrauben einschließlich Gegenplatten im linken und rechten Fahrgestell anbringen. Die Halterung bei den Punkten C und D mit Hilfe von zwei M10-Muttern einschließlich Federringen und Gegenplatten halbfest befestigen. Die zwei M12x1.5x40 Schrauben entfernen und die Stoßstange wieder anbringen. Dabei werden die Stoßstangenbefestigungshalter zwischen Kupplungskugel mit Halterung und Fahrgestell geschoben. Bei den Punkten A die zwei M12x1.5x40 Schrauben einschließlich Karosserie-Unterlegscheiben und Federringen anbringen. Alle Schrauben gemäß den Angaben in der Tabelle festdrehen. Die unter Abschnitt 4 entfernten Gummistopfen wieder anbringen.
5. Die Kugelstange wird mit Hilfe von einem M12x70/26,2-Schraube und einem M12x65/21,2-Schraube einschließlich Unterlegscheiben, selbstsichernder Muttern und Steckerplatte an der Halterung befestigt.

HINWEISE:

- * Im Bereich der Anlageflächen muß Unterbodenschutz, Holraumkonservierung (Wachs) und Antidröhnmaterial entfernt werden.
- * Vor dem Bohren prüfen, daß keine, dort eventuell vorhandene Leitungen beschädigt werden können.
- * Alle Bohrspäne entfernen und gebohrte Löcher gegen Korrosion schützen.
- * Nur mitgelieferte Schrauben, Federringe und Muttern der vorgeschriebenen Güteklassen verwenden.
- * Alle Befestigungsschrauben nach ca. 1000 km Anhängerbetrieb nachziehen.
- * Die Kupplungskugel ist sauber zu halten und zu fetten.
- * Entfernen Sie "falls vorhanden", die Plastikkappen von den Punktschweißmuttern.
- * Für das höchstzulässige Zuggewicht und den erlaubten Kugeldruck Ihres Fahrzeugs ist Ihr Kfz-Händler zu befragen. Auskunft hierüber kann Ihr Fachhändler oder der TÜV geben.
- * Elektrische Anlage gemäß StVZO anbringen.

INSTRUCTIONS DE MONTAGE :

Anzugsdrehmomente für Verschraubungen (8.8):

M10	46 Nm	
M12	79 Nm	71 Nm (mit selbstsichernder Mutter)
M12x1.5	91 Nm	

1.

Déposer la roue de secours.

Catégorie de couple	: A 50-X
No. d'homologation	: e11 00-1351
Valeur D	: 6.3 kN
Masse max. de la remorque	: 1000 kg
Charge verticale max.	: 75 kg

- Positionner le modèle sur le pare-chocs conformément à la fig.1 et découper la partie indiquée. Découper 15mm du dernier support de la suspension d'échappement conformément à la fig.2.
- Oter les bouchons en caoutchouc en-dessous du châssis droit et sur la partie latérale du châssis gauche conformément aux fig.3 et 4. Positionner l'attache-remorque et la fixer provisoirement à l'emplacement des points A à l'aide deux boulons M12x1.5x40.
- Monter via les trous ouverts au point 3 les deux boulons M10x40, contre-plaquettes incluses, sur les châssis gauche et droit. Fixer l'attache-remorque, sans la serrer, à l'emplacement des points C et D, à l'aide de deux écrous M10, les rondelles de blocage et contre-plaquettes incluses. Oter deux boulons M12x1.5x40 en place en glissant les supports de fixation du pare-chocs entre l'attache-remorque et le châssis. Monter à l'emplacement des points A deux boulons M12x1.5x40 y compris les rondelles de carrossier et de blocage. Serrer tous les boulons conformément au tableau. Remettre en place les bouchons en caoutchouc déposés au point 3.
- La barre à rotule est montée sur l'attache-remorque à l'aide d'un boulon M12x70/26,2 et un boulon M12x65/21,2, rondelles de blocage, écrous auto-verrouillants et prise électrique inclus.

REMARQUE:

- * Enlever la couche de bitume ou d'anti-tremblement qui recouvre éventuellement les points de fixation.
- * Ne pas oublier les rondelles Grower et les rondelles de blocage.
- * Qualité de boulons 8.8; écrous 8, ou si indiqué autrement dans les instructions de montage 10.9/10.
- * Pour connaître le poids de traction maximum et la pression sur la rotule autorisée du véhicule, veuillez consulter votre concessionnaire.
- * Un contrôle de la boulonnerie doit être effectué après les 1000 premiers kilomètres de remorquage.
- * Veiller en perçant à ne pas endommager les conduites de frein et de carburant.
- * Retirer "si présents" les embouts en plastique des écrous de soudure par point.

MONTERINGSANVISNING:

- Ta bort reservhjulet.

Moment de serrage des boulons et écrous (8.8):

M10	46 Nm	
M12	79 Nm	71 Nm (avec écrou à autoverrouillage)
M12x1.5	91 Nm	



Kopplingsklass	: A 50-X
Typgodkännande nr.	: e11 00-1351
D- värde	: 6.3 kN
Maximassa släpvagn	: 1000 kg
Max. vertikale belastning	: 75 kg

2. Placera fasonmallen på stötfångaren enligt fig. 1 och såga ut den markerade delen. Såga av 15mm från avgasrörets bakersta upphängningsstödet. Se fig. 2.
3. Ta bort gummipropparna från det högra chassits undersida och det vänstra chassits sida. Se fig. 3 och fig. 4. Placera dragkroken och fäst denna tillfälligtvis på punkterna A med två skruvarna M12x1.5x40.
4. De två skruvarna M10x40 inklusive motbrickor placeras via de vid punkt 3 öppnade hålen i det vänstra och det högra chassit. Sätt fast dragkroken för hand på punkterna C och D med två muttrar M10 inklusive fjederbrickor och motbrickor. Ta bort två skruvarna M12x1.5x40 och sätt tillbaka stötfångaren. Härvid skjuts stötfångarens monteringsstöd mellan dragkrok och chassi. Fäst två skruvarna M12x1.5x40 inklusive planbrickor och fjederbrickor på punkterna A. Momentdrag alla skruvar enligt tabellen. Sätt tillbaka gummipropparna som togs bort under punkt 3.
5. Kulstången monteras vid dragkroken med en skruvar M12x70/26,2 och en skruvar M12x65/21,2 inklusive planbrickor, självlåsande muttrar och kontakthållaren.

OBS:

- * Om det finns ett bitumen- eller stötdämpande lager vid kontaktytor skall detta avlägsnas.
- * Glöm inte fjäder- och planbrickor.
- * Kvalitet skruvar 8.8; muttrar 8, eller om något annat anges i monteringsanvisningen 10.9/10.
- * För den maximalt tillåtna släpvagnsvikten som din bil får dra skall du kontakta din bilhandlare.
- * Vi rekommenderar att se efter eller kontrollera skruvförbanden enligt tabellen efter (ett bruk av) ca 1000 km.
- * Vid borring skall man se till att broms- och bränsleledningarna inte skadas.
- * Avlägsna de små plastlocken - om dessa finns - från punktsvetsmutterarna.

Åtdragningsmoment för skruvar och muttrar (8.8):

M10	46 Nm	
M12	79 Nm	71 Nm (med självsäkrande mutter)
M12x1.5	91 Nm	

MON-



TERINGSVEJLEDNING:

Koblingsklasse	: A 50-X
Godkendelsenr.	: e11 00-1351
D- værdi	: 6.3 kN
Max. totalvægt trailer	: 1000 kg
Max. vertikal last	: 75 kg

1. Fjern reservehjulet. Demonter kofangeren. Kofangerbeslagskrueerne sidder ved hjulbrøndene og kofangerbeslagboltene "midt på undersiden af tværvangen i venstre og højre side".
2. Anbring skabelonen ifølge fig.1 på kofangeren og sav den afmærkede del af. Sav ifølge fig.2 15 mm af det yderste udstødningsophæng.
3. Fjern tectylpropperne fra undersiden af den venstre vange og fra siden af den venstre vange ifølge fig.3 og fig.4. Anbring anhængertrækket og monter det midlertidigt i punkterne A med to bolte M12x1.5x40.
4. Skub de to bolte M10x40, inkl. spændplader, ind i siden af den venstre vange via de under punkt 3 åbnede huller. Monter anhængertrækket manuelt i punkterne C og D med to møtrikker M10, inkl. fjederskiver og spændplader. Fjern to bolte M12x1.5x40 og sæt kofangeren på plads igen. Skub i denne forbindelse kofangerbeslagene ind mellem anhængertrækket og vangen. Monter to bolte M12x1.5x40 inklusiv karossering og fjederskiver i punkterne A. Spænd alle bolte ifølge tabellen. Sæt de under punkt 3 demonterede tectylpropper på plads igen.
5. Kuglestangen monteres på anhængertrækket med én bolt M12x70/26,2 og én bolt M12x65/21,2 , inkl. planskiver, selvlåsende møtrikker og dækpladen.

BEMÆRK:

- * Undervognsbehandlingen skal fjernes de steder hvor trækket ligger an mod bilen.
- * Efter montering af træk forsegles undervogns-behandlingen omkring anlægsstederne.
- * Brink træk er fremstillet i henhold til bilfabrikanternes foreskrifter.
- * Brink træk skal boltes fast, svejsning må ikke forekomme.
- * Husk fjeder- og planskiver.
- * Kontakt Deres forhandler for oplysninger om den maksimale trækraft og det tilladte kugletryk.
- * Kugelbolten er ISO Std. 1103
- * Anbefalet : Efter ca. 1000 km, efterspænd bolte og møtrikker
- * Fjern plasticpropperne "om de findes" fra de punktsvejsede møtrikker.

DENNE MONTERINGSVEJLEDNING SKAL MEDBRINGES VED SYN.

Spændingsmoment for bolte og møtrikker (8.8):

M10	46 Nm	
M12	79 Nm	71 Nm (med selvlåsende møtrik)
M12x1.5	91 Nm	



Clase de acoplamiento : A 50-X
No. de aprobación de tipo : e11 00-1351
Valor D : 6.3 kN
Masa máxima del remolque : 1000 kg
Carga vertical : 75 kg

INSTRUCCIONES DE MONTAJE:

1. Retirar la rueda de repuesto.
2. Colocar la plantilla sobre el parachoques de acuerdo con la fig. 1 y serrar la parte indicada. Serrar de acuerdo con la fig. 2, 15mm del último soporte de fijación del parachoques.
3. Retirar de acuerdo con las figuras 3 y 4 los tapones de goma del lado inferior del chasis derecho y el lateral del chasis izquierdo. Colocar el gancho de remolque y fijarlo provisionalmente a la altura de los puntos A por medio de dos tornillos M12x1.5x40.
4. Meter los dos tornillos M10x40 inclusive contraplacas en el chasis izquierdo y derecho pasando por los orificios realizados bajo punto 3. Fijar sin apretar del todo el gancho de remolque a la altura de los puntos C y D por medio de dos tuercas de M10 inclusive arandelas de carrocería y contraplacas. Retirar de dos tornillos M12x1.5x40 y volver a poner el parachoques, deslizando los soportes de fijación del parachoques entre el gancho de remolque y el chasis. Fijar a la altura de los puntos A dos tornillos M12x1.5x40 inclusive arandelas de carrocería y planas y volver a poner a la altura de las cajas de rueda los tornillos de fijación del parachoques. Apretar todos los tornillos según los puntos indicados en la tabla. Volver a poner los tapones de goma retirados bajo punto 3.
5. La bola se monta en el gancho de remolque por medio de un tornillo M12x70/26,2 y un tornillo M12x65/21,2 inclusive arandelas planas, tuercas de seguridad y placa enchufe.

N.B.:

- * Si en los puntos de fijación hay una capa de betún o anti-choque hay que quitarla.
- * No se olvide de las arandelas normales y de muelle.
- * Clase de pernos 8.8; tuercas 8, si se menciona de otro modo en la instrucción de montaje 10.9/10.
- * Consulte a su concesionario para el peso máximo de tracción y la presión de la bola admitida de su vehículo.
- * Se recomienda después de aprox. 1000 km. (de uso) que se verifique o controle la unión de pernos, según el cuadro.
- * Retirar, si presentes, los capuchones de plástico de las tuercas de soldadura por punto.

Momentos de presión para tornillos y tuercas (8.8):

M10	46 Nm	
M12	79 Nm	71 Nm(para tuerca de seguridad)
M12x1.5	91 Nm	

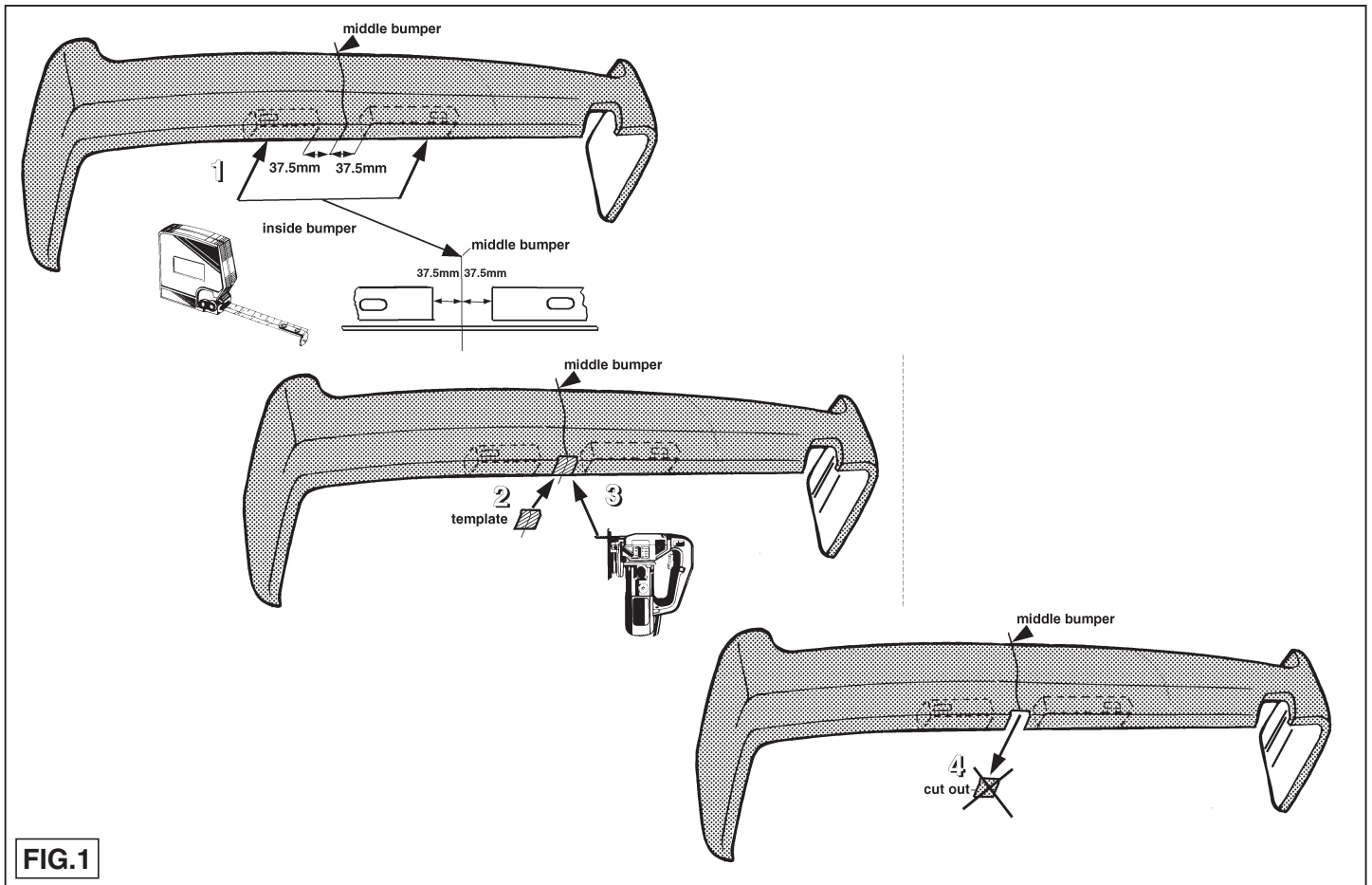


FIG.1

