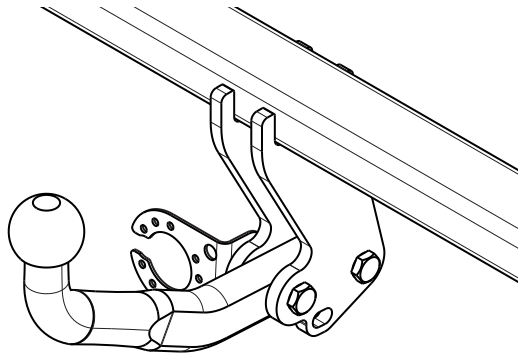

Fitting instructions

Make: Fiat / Opel

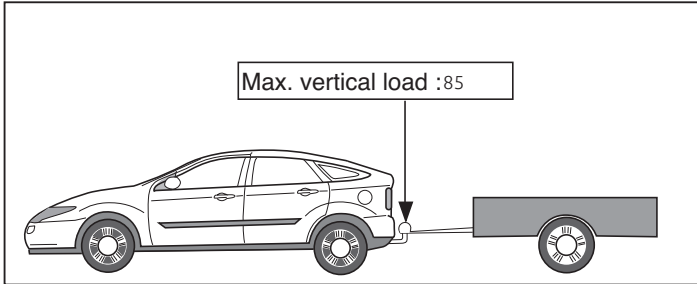
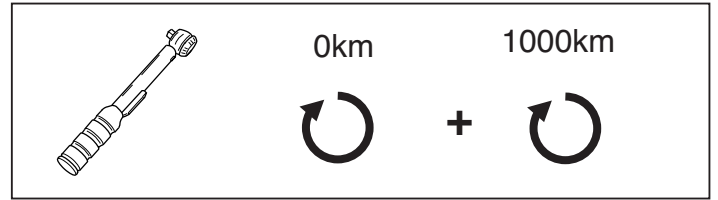
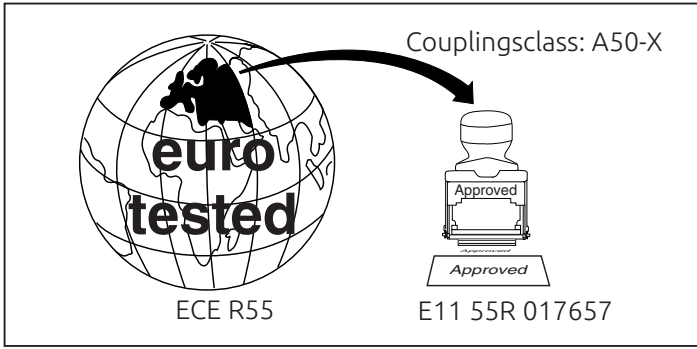
Dobló; 2010 ->

Combo; 2012 ->

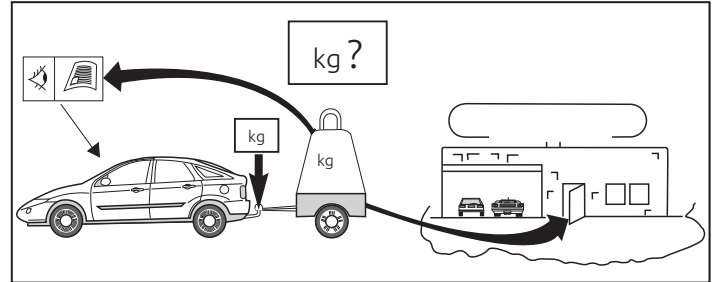
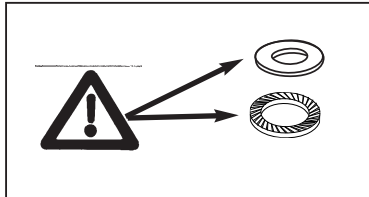
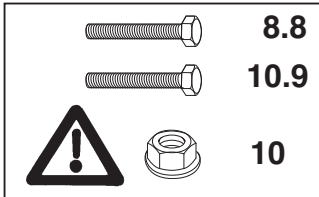
Type: 5263

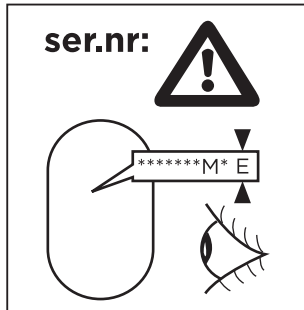
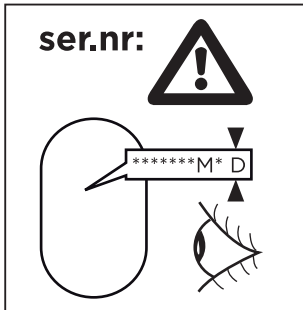
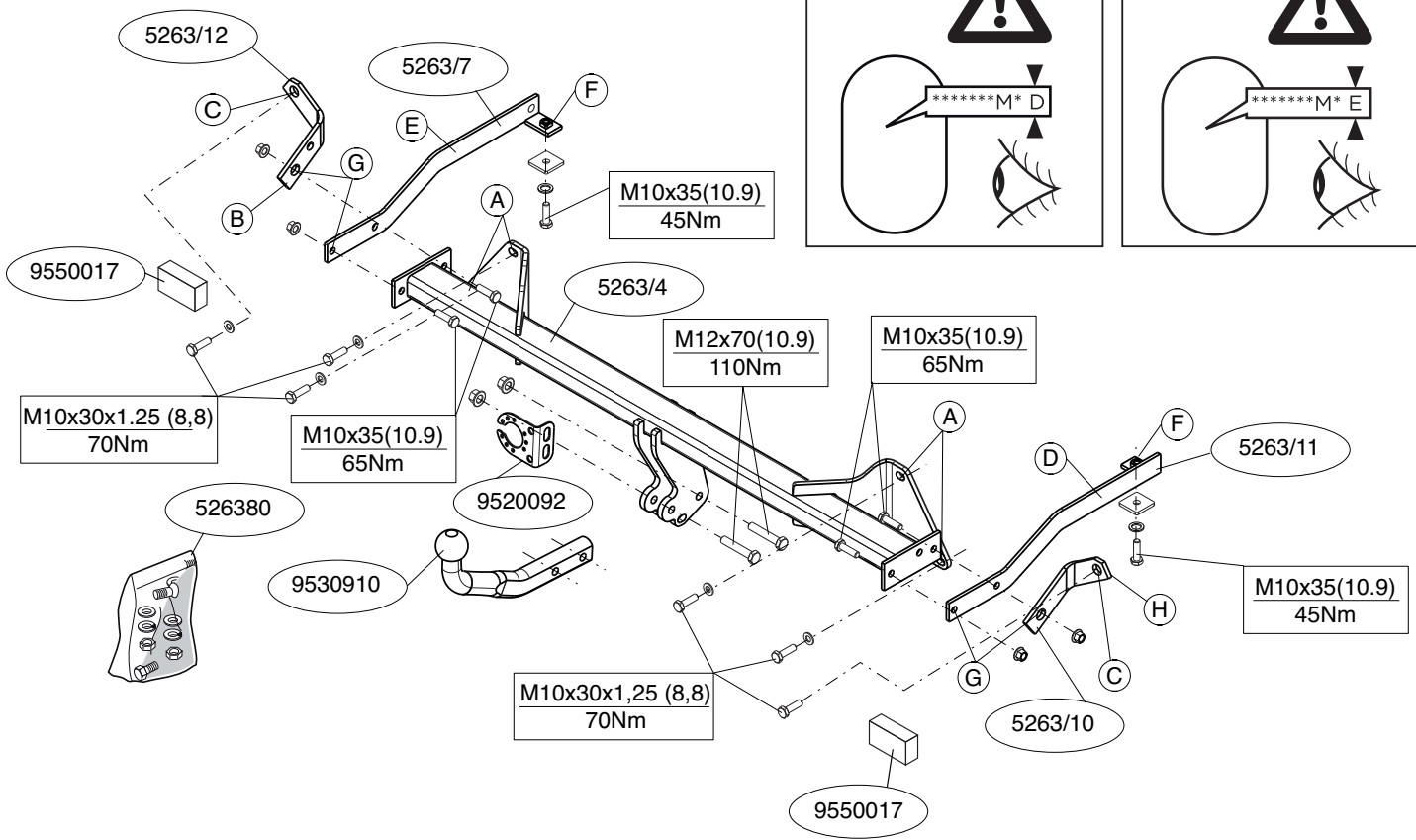


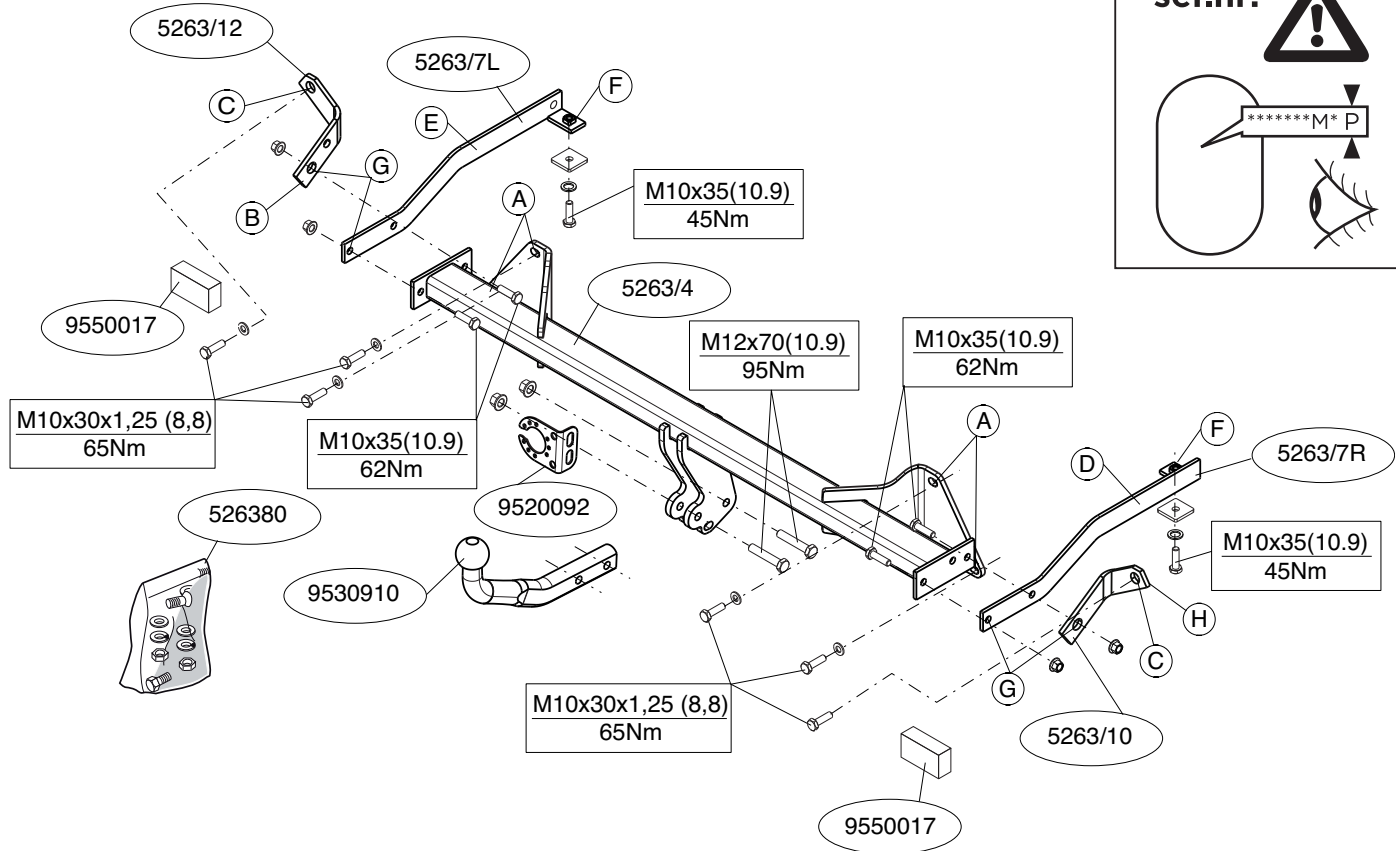
- NL Montagehandleiding
- GB Fitting instructions
- D Montageanleitung
- F Instructions de montage
- S Monteringsanvisningar
- DK Montagevejledning
- E Instrucciones de montaje
- I Istruzioni per il montaggio
- PL Instrukcja montażu
- SF Asennusohjeet
- CZ Pokyny k montáži
- H Szerelési útmutató
- RUS Руководство для монтажа



D-Value: 10,33 kN







ser.nr:

*****M*P

Voordat u met de montage begint dient u op het typeplaatje te kijken welke schets, in de handleiding, van toepassing is.

1. Demonteer de achterlicht units.
2. Demonteer de bumper inclusief de stalen stootbalk van het voertuig, de stootbalk wordt niet meer gebruikt. Zie figuur 1.
3. Demonteer de bumpersteun. Zie figuur 2.
4. Herplaats de bout.
5. Plaats het balkgedeelte, en bevestig deze t.p.v. de punten A monteer het geheel los-vast.
6. Plaats de steunen D en E en bevestig deze t.p.v. de punten F, monteer het geheel los-vast.
7. Plaats de steunen B en H en bevestig deze t.p.v. de punten C, monteer het geheel los-vast.
8. Monteer de dwarsbalk tussen de steunen D en E op de punten G, monteer het geheel handvast.
9. Draai alle bouten en moeren overeenkomstig schets vast.
10. Plaats de twee PE schuimblokken als afdichting in de chassisbalken.
11. Zaag een deel overeenkomstig figuur 3 in het midden aan de onderzijde uit de bumper.
12. Monteer de bumper.
13. Monteer de achterlichten.
14. Monteer de kogelstang inclusief stekkerplaat.
15. Draai alle bouten en moeren overeenkomstig schets vast.

Raadpleeg voor demontage en montage van voertuig onderdelen het werkplaats handboek.

Raadpleeg voor montage en bevestigingsmiddelen de schets.

BELANGRIJK:

- * Voor eventueel noodzakelijke aanpassing(en) "van het voertuig" dient men de dealer te raadplegen.
- * Indien op de bevestigingspunten een bitumen of anti-dreunlaag aanwezig is, dient deze verwijderd te worden.

* Voor de max. toegestane massa, welke uw auto mag trekken, dient u uw dealer te raadplegen.

*** Bij het boren dient men er zorg voor te dragen, dat electriciteits-, rem- en brandstofleidingen niet worden geraakt.**

* Verwijder "indien aanwezig" de plastic dopjes uit de puntlasmoeren.

* Deze handleiding dient na montage bij de voertuigpapieren gevoegd te worden.

* Brink is niet aansprakelijk voor de schade die het direct of indirect gevolg is van onjuiste montage, daaronder begrepen gebruik van niet-geschikte gereedschappen en het gebruik van andere dan de voorgeschreven montagewijze en middelen, dan wel onjuiste interpretatie van dit onderhavig montagevoorschrift.

Before you start the fitting you must check the type plate to determine which sketch, in the fitting instruction, is applicable.

1. Remove the rear-light units.
2. Remove the bumper and the steel buffer beam from the vehicle. The buffer beam will no longer be needed. See figure 1.
3. Remove the bumper support. See figure 2.
4. Replace the bolt.
5. Position the member, and attach them at points A, then fit the whole thing without fully tightening.
6. Position the supports D and E and attach them at points F, then fit the whole thing without fully tightening.
7. Position the supports B and H and attach them at points C, then fit the whole thing without fully tightening.
8. Fit the cross beam between supports D and E at points G and fit the whole thing finger-tight.
9. Tighten all nuts and bolts to the torque indicated in the drawing.
10. Place the two PE foam blocks as spacers in the chassis members.
11. Saw a section out of the middle of the underside of the bumper as shown in fig 3.

12. Fit the bumper.
13. Fit the rear lights.
14. Fit the ball hitch, including socket plate.
15. Tighten all nuts and bolts to the torque indicated in the drawing.

**For dismantling and fitting the vehicle parts, see the site handbook.
For fitting instructions and attachment method, see drawing.**

NOTE:

* **Should this installation process entail the cutting of the bumper – conformation MUST be obtained by the installation engineer of the customer’s acceptance prior to completion. Brink Towing Systems do not accept responsibility for any matters arising as a result of this miscommunication.**

* **All measurements are in mm!**

- * The dealer should be consulted for possible necessary adjustment(s) "of the vehicle".
- * Remove the insulating material from the contact area of the fitting points.
- * Consult your dealer for the maximum tolerated pull weight and ball hitch pressure of your vehicle.
- * **Do not drill through electrical-, brake- or fuellines.**
- * Remove (if present) the plastic caps from the spot welding nuts.
- * This fitting instruction has to be enclosed in the vehicle documents after fitting the towbar.
- * Brink is not liable for damage caused directly or indirectly by incorrect assembly, including the use of unsuitable tools, the use of other assembly methods and means than the ones outlined, and the incorrect interpretation of these assembly instructions.



MONTAGEANLEITUNG:

Vor Beginn des Einbaus ist anhand der Typplakette der Anhängerkupplung festzustellen welches Bild in der Einbauanleitung maßgebend ist.

1. Die Rücklichter abmontieren.
2. Die Stoßstange einschließlich des stählernen Stoßbalkens vom Fahrzeug abmontieren. Der Stoßbalken wird nicht mehr benötigt. Siehe Abbildung 1.
3. Die Stoßstangenhalterung abmontieren. Siehe Abbildung 2.
4. Die Schrauben wieder anbringen.
5. Den Trägerteil einsetzen und bei den Punkten A befestigen. Alles halbfest montieren.
6. Die Halterungen D und E anlegen und bei den Punkten F befestigen. Alles halbfest montieren.
7. Die Halterungen B und H anlegen und bei den Punkten C befestigen. Alles halbfest montieren.
8. Den Querträger zwischen den Halterungen D und E bei den Punkten G halbfest anbringen.
9. Alle Schrauben und Muttern gemäß den Angaben in der Abbildung festdrehen.
10. Die zwei PE-Schaumböcke als Dichtung in den Fahrgestellträger einsetzen.
11. Auf der Unterseite der Stoßstange einen Teil aus der Mitte gemäß Abbildung 3 heraus schneiden.
12. Die Stoßstange montieren.
13. Die Rücklichter montieren.
14. Die Kugelstange einschließlich Steckdosenplatte montieren.
15. Alle Schrauben und Muttern gemäß den Angaben in der Abbildung festdrehen.

Für die Demontage und Montage von Fahrzeugteilen das Werkstatt-Handbuch zu Rate ziehen.

Für die Montage und die Befestigungsmittel die Skizze zu Rate ziehen.

HINWEISE:

- * Für (eine) eventuell erforderliche Anpassung(en) "des Fahrzeugs" ist der Händler zu Rate zu ziehen.
- * Im Bereich der Anlageflächen muß Unterbodenschutz, Hohlraumkonservierung (Wachs) und Antidröhnmaterial entfernt werden.
- * **Vor dem Bohren prüfen, daß keine, dort eventuell vorhandene**

hen.

Leitungen beschädigt werden können.

- * Alle Bohrspäne entfernen und gebohrte Löcher gegen Korrosion schützen.
- * Entfernen Sie "falls vorhanden", die Plastikkappen von den Punktschweißmuttern.
- * Für das höchstzulässige Zuggewicht und der erlaubte Kugeldruck Ihres Fahrzeugs ist Ihr Händler zu befragen.
- * Die Quetschmuttern müssen nach einem späteren lösen der Muttern gegen neue ausgetauscht werden, da ansonsten die Sicherungswirkung nicht mehr garantiert ist!
- * Brink haftet nicht für Schäden, die als direkte oder indirekte Folge einer nicht ordnungsgemäßen Montage auftreten, darunter fallen auch die Benutzung von ungeeigneten Werkzeugen, andere als die vorgeschriebenen Montageverfahren und Montagemittel sowie eine fehlerhafte Interpretation der betreffenden Montageanweisung.

F

INSTRUCTIONS DE MONTAGE:

Avant de commencer le montage veuillez vérifier la plaque signalétique de l'attelage afin de déterminer la figure correspondante dans la notice de montage.

1. Démonter les feux arrière.
2. Déposer le pare-chocs du véhicule y compris la traverse en acier ; la traverse ne sera plus utilisée. Voir la figure 1.
3. Démonter les support du pare-chocs. Voir la figure 2.
4. Remettre le boulon de fixations en place.
5. Positionner la poutre et fixer à l'emplacement des points A, monter l'ensemble sans serrer.
6. Positionner les supports D et E et les fixer à l'emplacement des points F monter l'ensemble sans serrer.
7. Positionner les supports B et H et les fixer à l'emplacement des points C monter l'ensemble sans serrer.
8. Monter la barre transversale entre les supports D et E sur les points G,

monter l'ensemble sans serrer.

9. Serrer tous les boulons et écrous conformément au schéma.
10. Placer les deux blocs de mousse en polyester en guise de colmatage dans les longerons de châssis.
11. Scier au centre de la partie inférieure du pare-chocs une partie correspondant à la figure 3.
12. Mettre en place le pare-chocs.
13. Monter les feux arrière.
14. Monter la barre de la rotule y compris la prise électrique.
15. Serrer tous les boulons et écrous conformément au schéma.

Pour le montage et le démontage des pièces du véhicule, consulter la notice du fabricant.

Consulter le croquis pour voir le montage et les moyens de fixation.

REMARQUE:

- * Pour une/des adaptations indispensables sur le véhicule, veuillez consulter le concessionnaire.
- * Enlever la couche de bitume ou d'anti-tremblement qui recouvre éventuellement les points de fixation.
- * Pour connaître le poids de traction maximum et le poids en flèche sur la rotule autorisée du véhicule, veuillez consulter votre concessionnaire.
- * **Veiller en perçant à ne pas endommager les conduites de électrique, de frein et de carburant.**
- * Retirer "si présents" les embouts en plastique des écrous de soudure par point.
- * Cette notice de montage doit être conervée à bord du véhicule après montage de l'attelage.

S

MONTERINGSANVISNINGAR:

Före du startar monteringen måste du kontrollera typskylten för att kunna bedöma vilken skiss i monteringsanvisningen som skall användas.

1. Demontera bakljusmodulerna.

2. Demontera stötfångaren inklusive stöttranden av stål från fordonet, stöttranden förfaller. Se figur 1.
3. Avlägsna stötdämparens stöd. Se figur 2.
4. Sätt tillbaka skruv.
5. Placera balkdelen, och fäst dem vid punkterna A , fäst sedan det hela utan att dra åt ordentligt.
6. Placera stöden D och E och fäst dem vid punkterna F, fäst sedan det hela utan att dra åt ordentligt.
7. Placera stöden B och H fäst dem vid punkterna C, fäst sedan det hela utan att dra åt ordentligt.
8. Fäst tvärbalk mellan hållarna D och E vid punkterna G utan att dra åt helt.
9. Momentdrag alla skruvar och muttrar enligt figuren.
10. Placera de båda PE-skumblocken som tätning i chassibalkarna.
11. Såga ut en del ur mitten av stötfångarens undersida enligt figur 3 .
12. Montera stötfångaren.
13. Fäst bakljusen.
14. Montera kulstången inklusive kontaktplattan.
15. Momentdrag alla skruvar och muttrar enligt figuren.

Se verkstadshandboken för demontering och montering av fordonets delar.

Se skissen för montering och monteringsmaterial.

OBS:

- * Kontakta återförsäljaren om fordonet eventuellt bör modifieras.
- * Om det finns ett bitumen- eller stötdämpande lager vid kontaktytor skall detta avlägsnas.
- * Kontakta din återförsäljare för ditt fordons max. dragvikt och tillåtna kultryck.
- * **Vid borrning skall man se till att elektrisk-, broms- och bränsleledningarna inte skadas.**
- * Avlägsna de små plastlocken - om dessa finns - från punktsvetsmuttrarna.
- * Efter att draget är monterat, placera monteringsanvisningen tillsammans med bilens övriga dokument.

* Brink är inte ansvariga för skada som orsakats direkt eller indirekt av felaktig montering, inklusive användning av olämpliga verktyg, andra monteringsmetoder och processer än de som beskrivs, samt felaktig tolkning av dessa monteringsinstruktioner.

DK

MONTAGEVEJLEDNING:

For at vælge rigtigt spændingsmoment, er det vigtigt at aflæse serienummeret på typepladen, for at kunne vælge hvilket af de medsendte diagrammer der skal anvendes.

1. Demonter baglysenhederne.
2. Demonter kofangeren, inklusive køretøjets stålstødbjælke. Denne bliver overflødig. Se fig. 1.
3. Demonter kofangerstøtterne. Se fig. 2.
4. Sæt bolte på plads igen.
5. Anbring bjælkedelen, og monter disse ved punkterne A , monter det hele manuelt.
6. Anbring støtterne D og E og monter disse ved punkterne F; monter det hele manuelt.
7. Anbring støtterne B og H monter disse ved punkterne C; monter det hele manuelt.
8. Monter tværvangen mellem beslagene D og E på punkterne G, fastgør det hele med håndkraft.
9. Spænd alle bolte og møtrikker ifølge tegning.
10. Anbring de to PE-skumblokke som afdækning i chassisvangerne.
11. Sav en del ud af kofangeren midt på undersiden jf. fig. 3.
12. Monter kofangeren.
13. Monter baglygterne.
14. Monter kuglestangen, inklusive kontaktplade.
15. Spænd alle bolte og møtrikker ifølge tegning.

Rådfør for demontering og montage af dele til køretøjet arbejdsplads-håndbogen.

Rådfør for montage og montagemidler skitsen.

BEMÆRK:

- * Kontakt forhandleren i forbindelse med eventuelle påkrævede ændring(er) på køretøjet.
 - * Undervognsbehandlingen skal fjernes de steder hvor trækket ligger an mod bilen.
 - * Kontakt Deres forhandler for oplysninger om den maksimale trækraft og det tilladte kugletryk.
 - * **Vær forsigtig ikke at bore i ledninger-,bremse eller benzinslange**
 - * Fjern plasticpropperne "om de findes" fra de punktsvejsede møtrikker.
 - * Brink er ikke ansvarlig for skade der direkte eller indirekte er forårsaget af forkert montage, herunder også iberegnet brug af forkert værktøj og anvendelse af anden montage metode og andre montage midler end de foreskrevne samt fejltolkning af den medfølgende montagevejledning.
- * DENNE MONTERINGSVEJLEDNING SKAL MEDBRINGES VED SYN.



INSTRUCCIONES DE MONTAJE:

Antes de comenzar el montaje por favor, verifique la placa descriptiva del enganche con el fin de determinar la figura correspondiente en la reseña de montaje.

1. Desmontar las unidades de las luces traseras.
2. Desmontar el parachoques inclusive el tope de acero del vehículo, el tope no se vuelve a utilizar. Véase la figura 1.
3. Desmontar los soportes del parachoques. Véase la figura 2.
4. Volver a colocar tornillo.
5. Coloque la parte del larguero, y fíjelos en los puntos A, montar el conjunto sin apretar mucho.
6. Colocar los soportes D y E y fijarlos a la altura de los puntos F, montar el conjunto sin apretar mucho.
7. Colocar los soportes B y H y fijarlos a la altura de los puntos C, montar el conjunto sin apretar mucho.
8. Coloque la viga transversal entre los soportes D y E en los puntos G y colóquelo todo apretando a mano.

9. Apretar todos los tornillos y tuercas de acuerdo con los puntos del gráfico.
10. Instalar los dos bloques de espuma PE para sellar los largueros del chasis.
11. Serrar una parte de acuerdo con la figura 3 en el centro del lado inferior del parachoques.
12. Montar el parachoques.
13. Coloque las luces posteriores.
14. Montar la barra de la bola inclusive placa enchufe.
15. Apretar todos los tornillos y tuercas de acuerdo con los puntos del gráfico.

Consultar para el desmontaje y montaje de piezas del vehículo el manual de instalación de taller.

Consultar el croquis para el montaje y medios de fijación.

N.B.:

- * Para (una) eventual(es) adaptación(es) 'del vehículo' consúltese al concesionario.
- * Si en los puntos de fijación hay una capa de betún o anti-choque hay que quitarla.
- * Consulte a su concesionario para el peso máximo de tracción y la presión de la bola admitida de su vehículo.
- * **No agujerear cable de eléctrico, tubos de freno o gasolina"**
- * Retirar, si presentes, los capuchones de plástico de las tuercas de soldadura por punto.
- * Guarde estas instrucciones junto a la documentación del vehículo después del montaje del enganche.
- * Brink no se responsabiliza por daños causados, directa o indirectamente, por un montaje incorrecto, incluyendo el uso de herramientas inadecuadas, por el uso de métodos de montaje y medios distintos a los indicados y por la interpretación incorrecta de estas instrucciones de montaje.



ISTRUZIONI PER IL MONTAGGIO:

Prima di iniziare il montaggio verificare la terghetta per determinare quale disegno, presente nelle istruzioni, è applicabile.

1. Smontare i gruppi dei fanali posteriori.
2. Smontare il paraurti e la barra d'acciaio dal veicolo; la barra in acciaio non dovrà più essere montata. Vedi figura 1.
3. Smontare i sostegni del paraurti. Vedi figura 2.
4. Rimontare bullone.
5. Posizionare la traversa, e fissarli manualmente in corrispondenza dei punti A .
6. Posizionare i sostegni D e E e fissarli manualmente in corrispondenza dei punti F.
7. Posizionare i sostegni B e H e fissarli manualmente in corrispondenza dei punti C.
8. Montare la traversa tra i sostegni D e E e fissarla manualmente in corrispondenza dei punti G.
9. Serrare tutti i dadi e bulloni alle coppie di serraggio indicate nel disegno.
10. Inserire i due blocchi di polistirolo espanso nei montanti del telaio per chiuderli.
11. Segare via la parte indicata in figura 3 dalla parte centrale inferiore del paraurti.
12. Montare il paraurti.
13. Montare i fanali posteriori.
14. Montare l'asta della sfera, completa di piastra di contatto.
15. Serrare tutti i dadi e bulloni alle coppie di serraggio indicate nel disegno.

Per lo smontaggio ed il montaggio dei componenti del veicolo consultare il manuale tecnico dell'officina.

Consultare il disegno per il montaggio ed i dispositivi di fissaggio.

N.B.:

- * Per eventuali necessari adattamenti "del veicolo" si consiglia di consultare il fornitore.
- * Rimuovere lo strato di materiale isolante dai punti d'attacco.
- * Per il peso complessivo trainabile della Vostra vettura, consultate il Vostro rivenditore autorizzato.

*** Praticando i fori, prestare attenzione a non danneggiare i cavi elettrici, i cavi del freno e i condotti del carburante.**

* Rimuovere, se presenti, i coperchietti in plastica dai dadi di saldatura per punto.

* Questa istruzione di montaggio deve essere allegata ai documenti del veicolo dopo l'installazione del gancio.

* Brink non può essere ritenuta responsabile per eventuali danni direttamente o indirettamente dovuti ad un errato montaggio, intendendo con ciò anche l'uso di attrezzi non idonei e l'uso di metodi e mezzi di montaggio diversi da quelli prescritti, nonché all'errata interpretazione delle

PL

INSTRUKCJA MONTAŻU:

Przed rozpoczęciem montażu należy sprawdzić tabliczkę znamionową, żeby ustalić, który z szablonów znajdujących się w instrukcji montażowej należy wykorzystać.

1. Zdemontować zespół tylnych świateł.
2. Zdemontować z pojazdu zderzak wraz ze stalową belką zderzakową, belka zderzakowa nie będzie ponownie używana. Patrz rysunek 1.
3. Zdemontować wsporniki zderzaka. Patrz rysunek 2. W razie konieczności, można odciąć ucho mocowania zderzaka
4. Wymienić śruby (na dostarczone w zestawie).
5. Umieścić odcinek poprzecznicy i umocować go w punktach A , lekko przymocować całość. Zgodnie ze schematem na stronie 2 lub 3, w zależności od numeru serii haka.
6. Umieścić wsporniki D i E i umocować je w punktach F, lekko przymocować całość. Zgodnie ze schematem na stronie 2 lub 3, w zależności od numeru serii haka.
7. Umieścić wsporniki B i H i umocować je w punktach C, lekko przymocować całość. Zgodnie ze schematem na stronie 2 lub 3, w zależności od numeru serii haka.
8. Zamontować poprzecznicę między wspornikami D i E w punktach G, całość lekko przymocować. Zgodnie ze schematem na stronie 2 lub 3, w zależności od numeru serii haka.
9. Dokręcić wszystkie śruby i nakrętki zgodnie ze schematem na stronie

- 2 lub 3, w zależności od numeru serii haka.
- Umieścić dwa klocki piankowe PE (ref. 9550017) jako szczeliwo w podłużnicach ramy podwozia.
 - Wypilować zgodnie z rysunkiem 3 odcinek w środkowej części od spodu zderzaka.
 - Zamontować zderzak.
 - Zamontować tylne światła.
 - Zamontować Brink Connector oraz składaną płytkę z gniazdami i listwę.
 - Dokręcić wszystkie śruby i nakrętki zgodnie z rysunkiem.

Co do montażu i montowania części pojazdu zapoznać się z podręcznikiem warsztatowym.

Co do montażu i środków montażowych zapoznać się ze schematem.

Wskazówki:

- Po przejechaniu 1000 km dokręcić wszystkie elementy skręcane.
- Podczas ewentualnych odwiertów upewnić się czy w pobliżu nie znajdują się przewody instalacji elektrycznej, przewody hydrauliczne lub przewody paliwowe.
- Wszystkie ubytki powłoki lakierniczej zabezpieczyć przed korozją.
- Należy wyjąć ewentualne plastikowe zaślepki w punktach przyspawanych nakrętek.
- Stosować nakrętki oraz śruby gatunkowe dostarczone w komplecie.
- Utrzymywać kulę w czystości, oraz pamiętać o regularnym jej smarowaniu.
- Hak holowniczy zarejestrować w stacji diagnostycznej.

Zastosowanie się do powyższych wskazań gwarantuje Państwu bezpieczeństwo, niezawodność i sprawność naszego wyrobu przez cały okres jego użytkowania.

* Firma Brink nie ponosi odpowiedzialności za straty poniesione pośrednio lub bezpośrednio na skutek niewłaściwego montażu, w tym użycia niewłaściwych narzędzi i sposobów montażu niezgodnych z instrukcją, oraz niezastosowanie się do treści instrukcji.

SF ASENNUSOHJEET:

Ennen asennusta, selvitä tyyppikilvestä, mikä asennusohjeen piirros koskee kyseistä autoa

1. Irrota takavaloyksiköt.
2. Irrota ajoneuvosta puskuri sekä teräksinen iskunvaimenninpalkki, iskunvaimenninpalkkia ei enää käytetä. Ks. kuva 1.
3. Irrota puskurin kannattimet. Ks. kuva 2.
4. Aseta pultit takaisin paikalleen.
5. Aseta palkkiosa, ja kiinnitä ne kohtiin A , kiinnitä ne kaikki löyhästi.
6. Aseta kannattimet D ja E ja kiinnitä ne kohtiin F, kiinnitä ne kaikki löyhästi.
7. Aseta kannattimet B ja H ja kiinnitä ne kohtiin C, kiinnitä ne kaikki löyhästi.
8. Kiinnitä poikittaispalkki tukien D ja E väliin kohtiin G, kiinnitä kaikki käsin.
9. Kiristä kaikki pultit ja mutterit piirroksen mukaisesti.
10. Aseta molemmat PE-vaahdotmuovikappaleet tiivisteeeksi alustapalkkeihin.
11. Saha irti osa puskurin alaosan keskiosasta kuvan 3 osoittamalla tavalla.
12. Kiinnitä puskuri.
13. Kiinnitä takavalot.
14. Kiinnitä kuulavetolaite (hitch) sekä pistorasialevy.
15. Kiristä kaikki pultit ja mutterit piirroksen mukaisesti.

Ajoneuvon osien purkamis- ja asennusohjeet, ks. työpaikalla käytetty käsikirja.

Asennus- ja kiinnitysohjeet, ks. piirros.

TÄRKEÄÄ:

* "Ajoneuvoa" koskevasta mahdollisesta tarpeellisesta sovellutuksesta/sovellutuksista on kysyttävä neuvoa jälleenmyyjältä.

* Mikäli kiinnityskohdissa on bitumi- tai tärinäestokerros, se on poistettava

va.

* Auton vetämää sallittua enimmäiskuormitusta on tiedusteltava jälleennyjältä.

* **Porattaessa on huolehdittava siitä, että ei jouduta kosketuksiin sähkö-, jarru- tai polttoaineojtojen kanssa.**

* Poista, "mikäli olemassa", pistehitsausmuttereiden muovisuojukset.

* Nämä asennusohjeet on asennuksen jälkeen säilytettävä yhdessä ajoneuvoa koskevien papereiden kanssa.

* Brink ei ole vastuussa vioittumisesta, joka on suoraan tai epäsuoraan aiheutunut väärästä asennuksesta samoin kuin sopimattomien työkalujen käytöstä, muiden kuin ohjeissa mainittujen asennusmenetelmien tai välineiden käytöstä sekä kyseisten asennusohjeiden väärintulkinnasta.

CZ

POKYNY K MONTÁŽI:

Před instalací je nutno zkontrolovat typový štítek, abyste zjistili, který nářez v pokynech pro instalaci máte použít.

1. Odstraňte jednotky zadních světel.
2. Odstraňte nárazník o ocelovou nosník nárazníku z vozidla. Nosník nárazníku již nebudete potřebovat. Viz schéma 1.
3. Odstraňte vzpěry nárazníku. Viz schéma 2.
4. Vyměňte šroub.
5. Umístěte příčný dílec a připevněte je k bodům A , pak připevněte celou tuto část aniž byste ji plně utáhli.
6. Umístěte vzpěry D a E a připevněte je v bodech F, pak připevněte celou tuto část aniž byste ji plně utáhli.
7. Umístěte vzpěry B a E a připevněte je v bodech C, pak připevněte celou tuto část aniž byste ji plně utáhli.
8. Umístěte příčný nosník mezi podpěry D a E k bodům G a utáhněte ručně tento celek.
9. Utáhněte všechny matice a šrouby kroutivou silou uvedenou ve výkrese.
10. Umístěte dva PE pěnové bloky jako rozpěry na nosník podvozku.
11. Odřežte střední a spodní část nárazníku, viz schéma 3.
12. Připevněte nárazník.
13. Namontujte zadní světla.

14. Připevněte kulovou tažnou hlavici včetně destičky se zásuvkou.

15. Utáhněte všechny matice a šrouby kroutivou silou uvedenou ve výkrese.

Před demontáží a montáží částí vozidla konzultujte montážní příručku.

Montážní pokyny a metoda připevnění dle náčrtu.

DŮLEŽITÉ

- * Pokud je potřeba provést na voze úpravy, obraťte se na svého prodejce.
- * Pokud je místo montáže opatřeno asfaltovým nátěrem nebo vrstvou nátěru snižující hluk, odstraňte je.
- * Pro informaci o maximálním nákladu povoleném k tažení se obraťte na svého prodejce.
- * Při vrtání dbejte zvýšené pozornosti, zejména co se týče elektrických, brzdových a palivových kontaktů.
- * Pokud jsou na maticích bodového svařování plastová víčka, odstraňte je.
- * Po montáži uschovejte tento manuál k ostatním dokladům vozidla.
- * Společnost Brink neodpovídá za přímé ani nepřímé škody způsobené nesprávnou montáží, včetně použití nevhodných nástrojů, použití jiných metod montáže a prostředků než uvedených a nesprávným pochopením těchto pokynů k montáži.

H

SZERELÉSI ÚTMUTATÓ:

Mielőtt rögzítené az eszközöt, ellenőrizze a típusablát, hogy a rögzítési útmutató alapján melyik ábra alkalmazandó.

1. Távolítsa el a hátsó világítótesteket.
2. Távolítsa el a járműről az ütközőt és az acél ütközőrudat. Az ütközőrúdra már nem lesz szükség. Lásd az ábrát 1.
3. Távolítsa el az ütköző támasztékait. Lásd az ábrát 2.
4. Helyezze vissza a csavarokat.
5. Illeszse a rúdelemet, oldalsó lemezzel együtt az A pontokhoz, majd szerelje fel az egész tárgyat lazán felcsavarva.

6. Helyezze el a D és E támasztékokat és illessze a F pontokhoz, majd szerelje fel az egész tárgyat lazán felcsavarva.
7. Helyezze el a B és H támasztékokat és illessze a C pontokhoz, majd szerelje fel az egész tárgyat lazán felcsavarva.
8. Illessze az keresztartót az D és E tartók közé az G pontokban, majd húzza meg ujjal a rögzítéseket.
9. Szorítsa be az összes anyát és csavart a rajzon feltüntetett csavarónyomatékig.
10. Helyezze a két PE habtömböt távolságtartóként az alváz elemeiben.
11. Fúrászeljen ki az ütköző középső és alsó részéből egy cikket a(z) 3 ábrán feltüntetett módon.
12. Helyezze fel az ütközőt.
13. Szerelje vissza a hátsólámpatesteket.
14. Helyezze fel a gömb alakú rögzítőt, az illesztőlemezzel együtt.
15. Szorítsa be az összes anyát és csavart a rajzon feltüntetett csavarónyomatékig.

A szétszerelés és a jármű alkatrészek összeillesztése érdekében, lásd a munkahelyi kézikönyvet.

Az összeillesztési utasítás és a csatlakozási eljárás érdekében, lásd a rajzot.

FONTOS

- * Amennyiben a gépkocsin módosításra van szükség, kérjünk felvilágosítást kereskedőnk től.
- * Amennyiben a csatlakozási pontok bitumennel, vagy zajcsökkentő anyaggal van bevonva, ezeket távolítsuk el.
- * A jármű által maximálisan vontatható megengedett teher mértékéről tájékozódjunk kereskedőnknél.
- * Fúrás során ügyeljünk arra, hogy elkerüljük az elektromos, a fém- és az üzemanyag-vezetékeket.
- * Amennyiben ponthegészítéssel rögzített anyákkal találkozunk, vegyük le róluk a műanyag sapkát.
- * A felszerelés után az útmutatót elrizzük a gépjármű papírjaival együtt.
- * A Brink nem vállal felelősséget a nem megfelelő szerelésből közvetlen vagy közvetett módon következő károkért. Ez vonatkozik a nem megfelelő szerszámok használatára, a leírtaktól eltérő módszerek és eszközök

alkalmazására, valamint a szerelési útmutató téves értelmezésére.

RUS

РУКОВОДСТВО ДЛЯ МОНТАЖА:

Перед тем, как начинать монтаж, требуется проверить табличку с типом изделия для того, чтобы определить какую именно из иллюстраций в инструкции по установке нужно использовать.

1. Снять оба блока задних фар.
2. Снять бампер вместе со стальным буферным брусом автомобиля; буферный брус больше не понадобится. См. рисунок 1.
3. Снять кронштейны бампера. См. рисунок 2.
4. Посадить болты на место.
5. Установить секцию опорами С и закрепить их в точках А, закрепив не до конца.
6. Поставить кронштейны D и E и прикрепить их в точках F, закрепив не до конца.
7. Поставить кронштейны В и Н и прикрепить их в точках С, закрепив не до конца.
8. Установить поперечный брус между опорами D и E в точках G, затянув крепежный материал не до конца.
9. Затянуть все болты и гайки в соответствии со значениями, указанными на рисунке.
10. В качестве уплотнения, вставить два полиэтиленовых элемента в балки шасси.
11. **Для автомобилей Opel:** Выпилить часть из бампера в середине снизу, как указано на рис. 3.
12. Установить бампер.
13. Установить задние фары.
14. Установить крюк с шаром, вместе со штепсельной платой.
15. Затянуть все болты и гайки в соответствии со значениями, указанными на рисунке.

Для инструкций по снятию и установке деталей автомобиля, обращайтесь к руководству для работников гаражей.

Информацию о монтаже и средствах крепления вы найдете в схеме.

ВНИМАНИЕ:

* Если потребуются изменения конструкции транспортного средства, следует

посоветоваться с дилером автомобиля.

- * Если в точках прикрепления имеется слой битума или противорешетчатый материал, его следует удалить.
- * Сведения о максимально допустимой массе буксируемого прицепа Вы можете получить у дилера автомобиля.
- * При сверлении следите за тем, чтобы не задеть электропроводку и линии тормозной цепи и подачи горючего.
- * Удалите (если они имеются) пластмассовые затычки из приваренных гаек.
- * После монтажа крюка следует хранить настоящее руководство в комплекте с технической документацией автомобиля.
- * Фирма Brink не отвечает за ущерб, являющийся прямым или косвенным следствием неправильного монтажа, в том числе использования неподходящих инструментов и применения иного способа монтажа или других средств, чем предписано в инструкции, либо неправильного истолкования настоящей инструкции по монтажу.

- ↑
- NL** Lokatie/Positie pijl
- GB** Location/Position Arrow
- D** Positionspfeil
- F** Flèche de Position
- S** Positionpil
- DK** Lokaliseringspil
- E** Flecha de posición
- I** Freccia di posizione
- PL** Strzałka położenia
- SF** Paikannusnuoli
- CZ** Šipka na pozici
- H** Helyzetjelző nyíl
- RUS** Локация / Место встречи

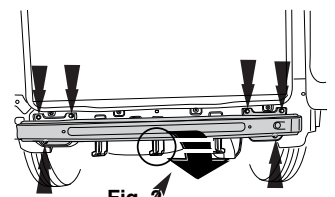
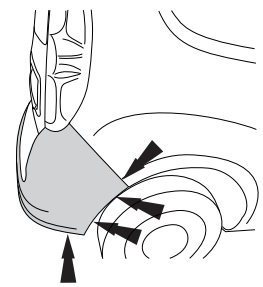
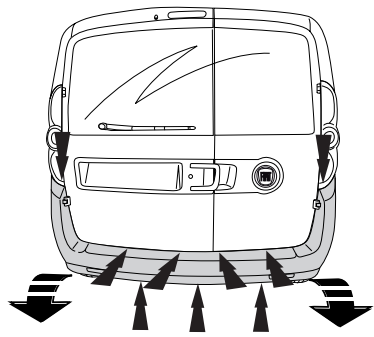
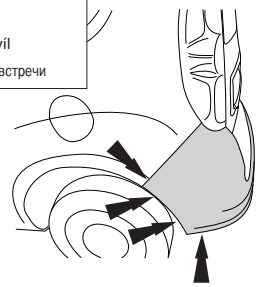
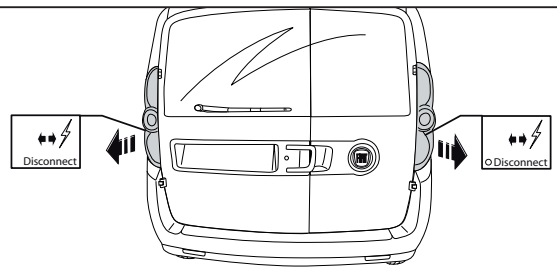


Fig. 1

Fig. 2

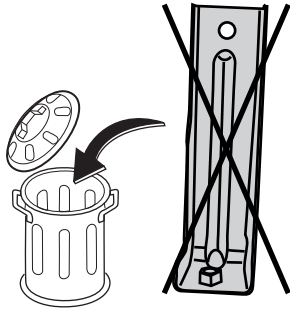
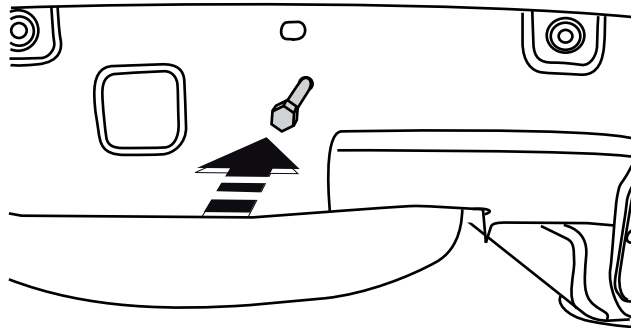
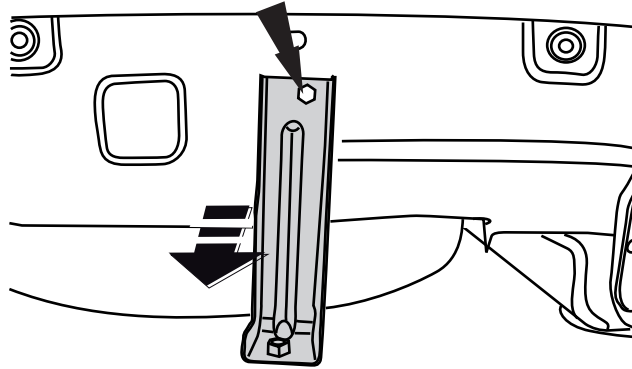


Fig.2

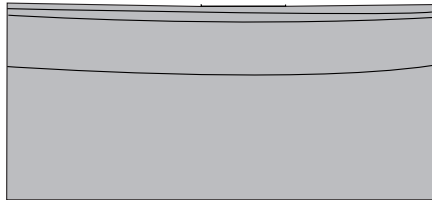
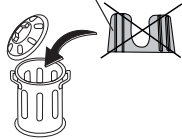
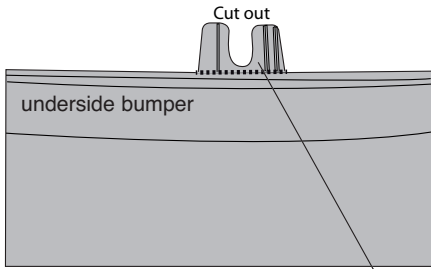


Fig.3

