

---

Fitting instructions

---

Make: Mercedes

---

Vito ; 2003->

**Attention! : Only for vehicles up  
to chassis number ending 132 224**

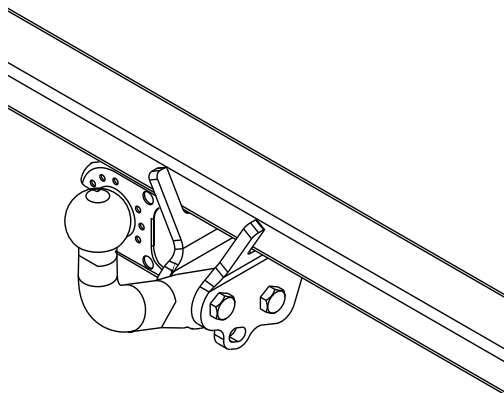
---

Viano; 2003->

---

Type: 4190

---




- NL Montagehandleiding
- GB Fitting instructions
- D Montageanleitung
- F Instructions de montage
- S Monteringsanvisningar
- DK Montagevejledning
- E Instrucciones de montaje
- I Istruzioni per il montaggio
- PL Instrukcja montażu
- SF Asennusohjeet
- CZ Pokyny k montáži
- H Szerelési útmutató
- RUS Руководство для монтажа

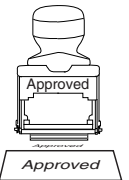
**BRiNK®**

**Your perfect fit**  
brink.eu

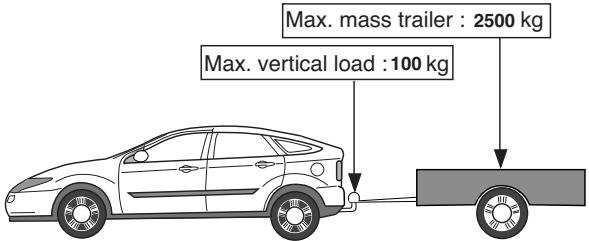
**Couplingsclass: A50-X**



**94/20/EC**



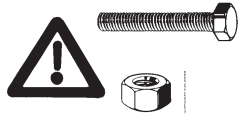
**e11 00-4750**



Max. mass trailer : 2500 kg

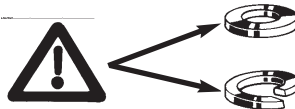

Max. vertical load : 100 kg

**D-Value: 13.30 kN**





**8.8**

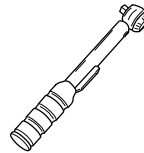
**8**


**Torque settings for nuts and bolts (8.8)**

**M10**  **17** **46Nm**


**M12**  **19** **79 Nm**    **71Nm (with self-locking nut)**

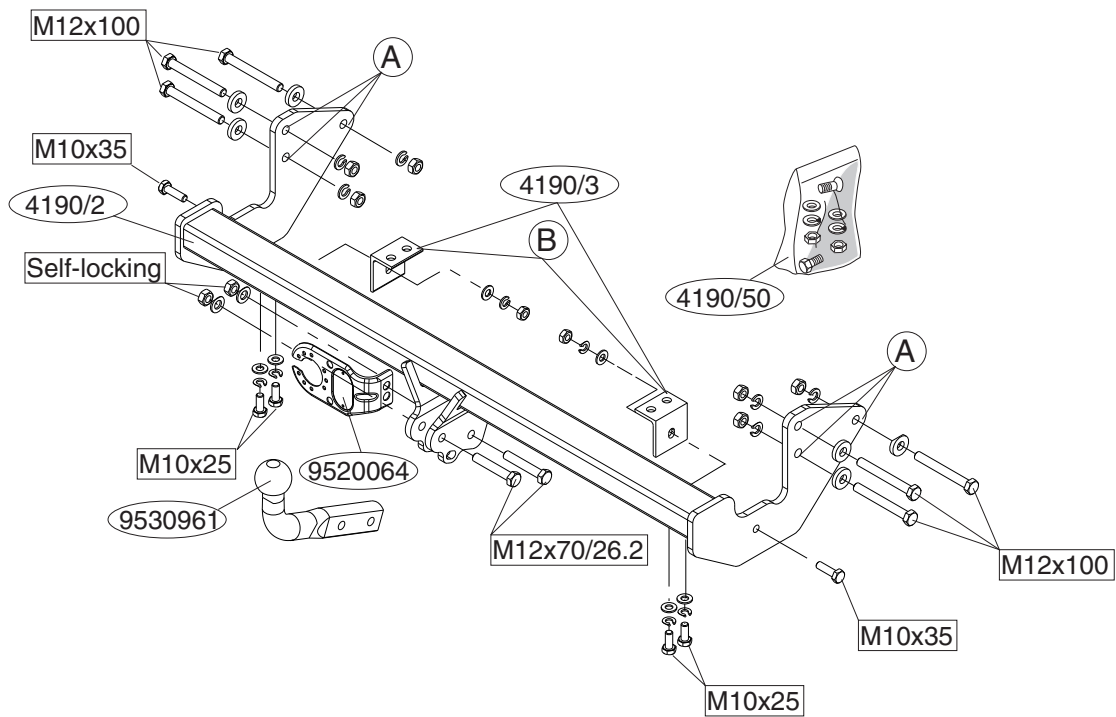


**0km**    **1000km**



**+**





**NL****MONTAGEHANDLEIDING.**

1. Verwijder t.p.v. de contactvlakken van de trekhaak met het voertuig de aanwezige kit of wax.
2. Demonteer het sleepoog (deze komt te vervallen).
3. Demonteer de bumper (Zie figuur 1).
4. Demonteer de metalen afdekkappen links en rechts t.p.v. de chassis-balken. Deze zijn bevestigd met 4 bouten. De bouten terug plaatsen. De afdekkappen komen te vervallen (Zie figuur 1).
5. Monteer de trekhaak t.p.v. de punten A.
6. Plaats de steunen B en bevestig deze.
7. Draai alle bouten en moeren overeenkomstig tabel vast.
8. Zaag overeenkomstig figuur 1 de aangegeven delen uit.
9. Monteer het verwijderde.
10. Monteer de kogelstang inclusief stekkerplaat, sluitringen en zelfbor-gende moeren.

**Plaats de sticker zo dicht mogelijk bij de kogel van de trekhaak.**

**Raadpleeg voor demontage en montage van voertuig onderdelen het werkplaats handboek.**

**Raadpleeg voor montage en bevestigingsmiddelen de schets.**

**BELANGRIJK:**

- \* Voor eventueel noodzakelijke aanpassing(en) "van het voertuig" dient men de dealer te raadplegen.
- \* Indien op de bevestigingspunten een bitumen of anti-dreunlaag aanwezig is, dient deze verwijderd te worden.
- \* Voor de max. toegestane massa, welke uw auto mag trekken, dient u uw dealer te raadplegen.
- \* Bij het boren dient men er zorg voor te dragen, dat electriciteits-, rem- en brandstofleidingen niet worden geraakt.
- \* Verwijder "indien aanwezig" de plastic dopjes uit de puntlasmoeren.
- \* Deze handleiding dient na montage bij de voertuigpapieren gevoegd te worden.

**GB****FITTING INSTRUCTIONS.**

1. Remove any wax or glue present where the tow bar is in contact with the vehicle.
2. Remove the towing eye (It will no longer be needed).
3. Remove the bumper (See figure 1).
4. Dismount the metal cover panels LH and RH side in the position of the frame members. These are fixed with 4 bolts. The cover panels will no longer be used (See figure 1).
5. Fit the tow bar at points A.
6. Position the supports B and attach them.
7. Tighten all nuts and bolts to the torque indicated in the table.
8. Saw out the portions as indicated in fig. 1.
9. Fit the section removed.
10. Fit the ball hitch, including socket plate including socket plate, flat washers and self-locking nuts.

**Place the sticker near the towbar.**

**For dismantling and fitting the vehicle parts, see the site handbook. For fitting instructions and attachment method, see drawing.**

**NOTE:**

- \* The dealer should be consulted for possible necessary adjustment(s) "of the vehicle".
- \* Remove the insulating material from the contact area of the fitting points.
- \* Consult your dealer for the maximum tolerated pull weight and ball hitch pressure of your vehicle.
- \* Do not drill through electrical-, brake- or fuellines.
- \* Remove (if present) the plastic caps from the spot welding nuts.
- \* This fitting instruction has to be enclosed in the vehicle documents after fitting the towbar.

**D****MONTAGEANLEITUNG**

1. Bei den Berührungsflächen der Anhängervorrichtung mit dem Fahrzeug den vorhandenen Kitt oder das Wachs entfernen.
2. Die Abschleppöse abmontieren (diese wird nicht mehr benötigt).
3. Die Stoßstange abmontieren (Siehe Abbildung 1).
4. Die metallabdeckkappen links und rechts im Bereich des Chassisrahmes demontieren. Diese sind mit 4 Schrauben befestigt. Die Schrauben wieder anbringen. Die Abdeckkappen werden nicht mehr benötigt (Siehe Abbildung 1).
5. Die Anhängervorrichtung bei den Punkten A montieren.
6. Die Halterungen B anlegen und befestigen.
7. Alle Schrauben und Muttern gemäß den Angaben in der Tabelle festziehen.
8. Gemäß Abb. 1 die angegebenen Teile heraussägen.
9. Das Entfernte montieren.
10. Die Kugelstange einschließlich Steckdosenplatte, Unterlegscheiben und selbstsichernder Muttern montieren.

**Anbei der Aufkleber für das Kugelteil.**

**Für die Demontage und Montage von Fahrzeugteilen das Werkstatt-Handbuch zu Rate ziehen.**

**Für die Montage und die Befestigungsmittel die Skizze zu Rate ziehen.**

**HINWEISE:**

- \* Für (eine) eventuell erforderliche Anpassung(en) "des Fahrzeugs" ist der Händler zu Rate zu ziehen.
- \* Im Bereich der Anlageflächen muß Unterbodenschutz, Hohlraumkonservierung (Wachs) und Antidröhnmaterial entfernt werden.
- \* Vor dem Bohren prüfen, daß keine, dort eventuell vorhandene Leitungen beschädigt werden können.
- \* Alle Bohrspäne entfernen und gebohrte Löcher gegen Korrosion schützen.

- \* Entfernen Sie "falls vorhanden", die Plastikkappen von den Punktschweißmuttern.
- \* Für das höchstzulässige Zuggewicht und der erlaubte Kugeldruck Ihres Fahrzeugs ist Ihr Händler zu befragen.
- \* Die Quetschmuttern müssen nach einem späteren lösen der Muttern gegen neue ausgetauscht werden, da ansonsten die Sicherungswirkung nicht mehr garantiert ist!

**F****INSTRUCTIONS DE MONTAGE.**

1. Retirer le mastic ou la cire qui se trouve sur les surfaces de contact de l'attache-remorque avec le véhicule.
2. Démonter l'anneau de remorquage (Il ne sera plus utilisé).
3. Démonter le pare-chocs. (Voir la figure 1).
4. Démonter les panneaux de couverture métallique à gauche et à droite au niveau des longerons du châssis. Ils sont fixés avec 4 boulons. Remplacer les boulons. Les panneaux de couverture métallique ne seront pas remontés (Voir la figure 1).
5. Monter l'attache-remorque à l'emplacement des points A.
6. Positionner les supports B et les fixer.
7. Serrer tous les boulons et écrous conformément au tableau.
8. Scier les parties indiquées conformément à la figure 1.
9. Monter ce qui a été retiré.
10. Monter la barre de la rotule y compris la prise électrique, les rondelles de blocage et les écrous autofreinés.

**Placer l'autocollant sur le véhicule au plus près de la rotule de l'attelage.**

**Pour le montage et le démontage des pièces du véhicule, consulter la notice du fabricant.**

**Consulter le croquis pour voir le montage et les moyens de fixation.**

**REMARQUE:**

- \* Pour une/des adaptations indispensables sur le véhicule, veuillez consulter le concessionnaire.

- \* Enlever la couche de bitume ou d'anti-tremblement qui recouvre éventuellement les points de fixation.
- \* Pour connaître le poids de traction maximum et le poids en flèche sur la rotule autorisée du véhicule, veuillez consulter votre concessionnaire.
- \* Veiller en perçant à ne pas endommager les conduites de électrique, de frein et de carburant.
- \* Retirer "si présents" les embouts en plastique des écrous de soudure par point.
- \* Cette notice de montage doit être conservée à bord du véhicule après montage de l'attelage.

## S

### MONTERINGSANVISNINGAR.

1. Avlägsna all beläggning eller vax från dragkrokens kontaktytor med fondonet.
2. Avlägsna dragkroken (Denna förfaller).
3. Demontera stötfångaren (Se figur 1).
4. Demontera höger och vänster metallskydd på chassibalkarna. Dessa sitter fast med 4 bultar. Sätt tillbaka bultarna. Dessa skydd kommer inte att användas igen (Se figur 1).
5. Montera dragkroken vid punkterna A.
6. Placera stagen B och montera dem.
7. Momentdrag alla skruvar och muttrar enligt tabellen.
8. Såga ut delarna enligt fig. 1.
9. Montera det som avlägsnats.
10. Montera kulstången inklusive kontaktplattan, planbrickor och självlåsande muttrar.

**Placera dekalen brevid kulan på dragkroken.**

**Se verkstadshandboken för demontering och montering av fordons delar.**

**Se skissen för montering och monteringsmaterial.**

#### OBS:

- \* Kontakta återförsäljaren om fordonet eventuellt bör modifieras.
- \* Om det finns ett bitumen- eller stötdämpande lager vid kontaktytor skall

detta avlägsnas.

- \* Kontakta din återförsäljare för ditt fordon's max. dragvikt och tillåtna kulttryck.
- \* Vid borring skall man se till att elektrisk-, broms- och bränsleledningarna inte skadas.
- \* Avlägsna de små plastlocken - om dessa finns - från punktsvetsmuttrarna.
- \* Efter att draget är monterat, placera monteringsanvisningen tillsammans bilens övriga dokument.

## DK

### MONTAGEVEJLEDNING.

1. Fjern ved kontaktområder mellem køretøjet og anhængertrækket det tilstedeværende kit eller voks.
2. Demonter slæbeøjet (denne bliver overflødige).
3. Demonter kofangeren (Se fig. 1).
4. Afmonter metalhæterne til venstre og højre på chassivangerne. Disse er fastgjort med 4 bolte. Sæt boltene tilbage. Hæterne bliver overflødige (Se fig. 1).
5. Monter anhængertrækket ved punkterne A.
6. Anbring støtterne B og fastgør disse.
7. Spænd alle bolte og møtrikker jf. tabellen.
8. Sav ifølge figur 1 de markerede dele ud.
9. Monter de fjernede dele.
10. Monter kuglestangen, inklusive kontaktplade, planskiver og selvlåsende møtrikker.

**Fastgøre klistermærke på anhængertræk ved siden af kuglen.**

**Rådfør for demontering og montage af dele til køretøjet arbejdspladshåndbogen.**

**Rådfør for montage og montagemidler skitsen.**

#### BEMÆRK:

- \* Kontakt forhandleren i forbindelse med eventuelle påkrævede ændring(er) på køretøjet.
- \* Undervognsbehandlingen skal fjernes de steder hvor trækket ligger an

mod bilen.

\* Kontakt Deres forhandler for oplysninger om den maksimale trækraft og det tilladte kugletryk.

\* Vær forsigtig ikke at bore i ledninger-,bremse eller benzinslange

\* Fjern plasticpropperne "om de findes" fra de punktsvejsede møtrikker.

\* DENNE MONTERINGSVEJLEDNING SKAL MEDBRINGES VED SYN.

## **E** INSTRUCCIONES DE MONTAJE.

1. Retirar a la altura de las superficies de contacto del gancho de remolque con el vehículo el pegamento o la cera existentes.
2. Desmontar el anillo de enganche (el mismo queda anulado).
3. Desmontar el parachoques (Véase la figura 1).
4. Desmontar las tapas de recubrimiento metálicas a la izquierda y retirar derecha an los largueros del chasis. Están fijadas con 4 pernos. Colocar de nuevo los pernos. Las tapas de recubrimiento ya no se utilizan (Véase la figura 1).
5. Montar el gancho de remolque a la altura de los puntos A.
6. Instalar los soportes B y sujetarlos.
7. Apretar todos los tornillos y tuercas de acuerdo con los puntos de la tabla.
8. Serrar las partes indicadas en la fig 1.
9. Montar lo retirado.
10. Montar la barra de la bola inclusive placa enchufe, arandelas planas y tuercas de seguridad.

**Pegar la etiqueta adhesiva junto a la bola del enganche.**

**Consultar para el desmontaje y montaje de piezas del vehículo el manual de instalación de taller.**

**Consultar el croquis para el montaje y medios de fijación.**

**N.B.:**

\* Para (una) eventual(es) adaptación(es) 'del vehículo' consúltese al concesionario.

\* Si en los puntos de fijación hay una capa de betún o anti-choque hay que quitarla.

\* Consulte a su concesionario para el peso máximo de tracción y la presión de la bola admitida de su vehículo.

\* No agujerear cable de eléctrico, tubos de freno o gasolina"

\* Retirar, si presentes, los capuchones de plástico de las tuercas de soldadura por punto.

\* Guarde estas instrucciones junto a la documentación del vehículo después del montaje del enganche.

## **I** ISTRUZIONI PER IL MONTAGGIO.

1. Rimuovere il mastice o la cera presenti sulle superfici di contatto del gancio traino con il veicolo.
2. Smontare l'anello di traino (questo pezzo non dovrà più essere montato).
3. Smontare il paraurti (Vedi figura 1).
4. Smontare i cappucci metallici di protezione a sinistra ed a destra sul punto dei longheroni. Questi sono fissati con 4 bulloni. Rimontare i bulloni. I cappucci di protezione non servono più (Vedi figura 1).
5. Montare il gancio traino in corrispondenza dei punti A.
6. Posizionare i sostegni B e fissarli.
7. Serrare tutti i dadi e bulloni alle coppie di serraggio indicate in tabella.
8. Segare via le parti indicate in figura 1.
9. Montare quanto rimosso.
10. Montare l'asta della sfera, completa di piastra di contatto, rondelle e dadi autobloccanti.

**Attaccare l'adesivo vicino alla sfera del gancio di traino.**

**Per lo smontaggio ed il montaggio dei componenti del veicolo consultare il manuale tecnico dell'officina.**

**Consultare il disegno per il montaggio ed i dispositivi di fissaggio.**

**N.B.:**

\* Per eventuali necessari adattamenti "del veicolo" si consiglia di consul-

tare il fornitore.

- \* Rimuovere lo strato di materiale isolante dai punti d'attacco.
- \* Per il peso complessivo trainabile della Vostra vettura, consultate il Vostro rivenditore autorizzato.
- \* Praticando i fori, prestare attenzione a non danneggiare i cavi elettrici, i cavi del freno e i condotti del carburante.
- \* Rimuovere, se presenti, i coperchietti in plastica dai dadi di saldatura per punto.
- \* Questa istruzione di montaggio deve essere allegata ai documenti del veicolo dopo l'installazione del gancio.

**PL**

## **ISTRUKCJA MONTAŻU.**

1. Usunąć w miejscu powierzchni stycznych haka holowniczego z pojazdem znajdujący się tam kit lub wosk.
2. Zdemonstrować pierścień holowniczy (tego nie będzie się ponownie używać).
3. Zdemonstrować zderzak (Patrz rysunek 1).
4. Zdjąć metalową pokrywę panelu po prawej i lewej stronie umiejscowionej w ramie podwozia. Są one montowane z czterema śrubami. Pokrywy nie będą ponownie wykorzystywane (Patrz rysunek 1).
5. Zamontować hak holowniczy w punktach A.
6. Umieścić wsporniki B i przymocować je.
7. Dokręcić wszystkie śruby i nakrętki zgodnie z tabelą.
8. Wypilować zgodnie z rysunkiem 1 wskazane odcinki.
9. Zamontować to co zostało usunięte.
10. Zamontować drąg kuli wraz z płytą z gniazdem wtykowym, pierścieniami uszczelniającymi i nakrętkami zamozabezpieczającymi się.

**Przymocować naklejkę obok kuli haka.**

**Co do montażu i montowania części pojazdu zapoznać się z podręcznikiem warsztatowym.**

**Co do montażu i środków montażowych zapoznać się ze schematem.**

## **Wskazówki:**

- Po przejechaniu 1000 km dokręcić wszystkie elementy skręcane.
- Podczas ewentualnych odwiertów upewnić się czy w pobliżu nie znajdują się przewody instalacji elektrycznej, przewody hydrauliczne lub przewody paliwowe.
- Wszystkie ubytki powłoki lakierniczej zabezpieczyć przed korozją.
- Należy wyjąć ewentualne plastikowe zaślepki w punktach przyspawanych nakrętek.
- Stosować nakrętki oraz śruby gatunkowe dostarczone w komplecie.
- Utrzymywać kulę w czystości, oraz pamiętać o regularnym jej smarowaniu.
- Hak holowniczy zarejestrować w stacji diagnostycznej.

Zastosowanie się do powyższych wskazań gwarantuje Państwu bezpieczeństwo, niezawodność i sprawność naszego wyrobu przez cały okres jego użytkowania.



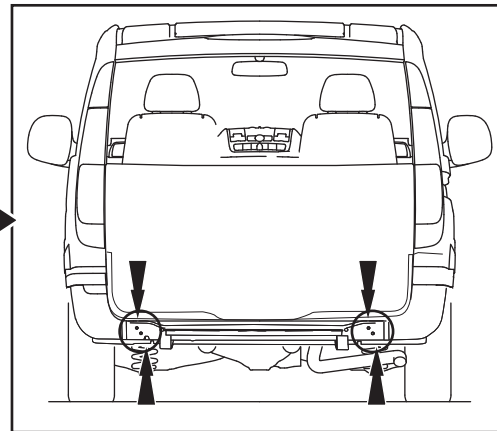
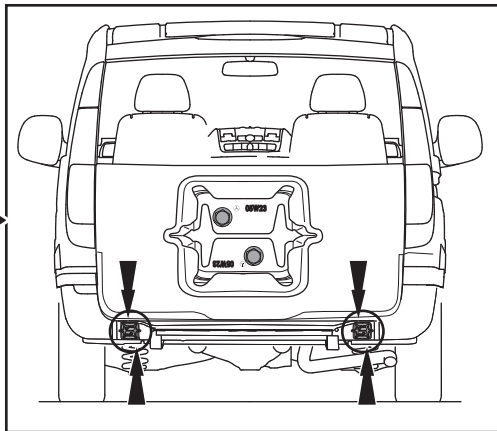
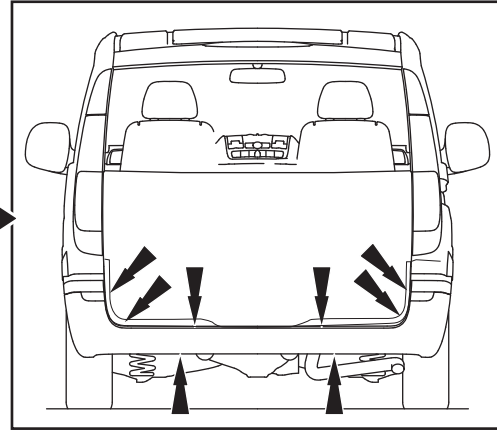
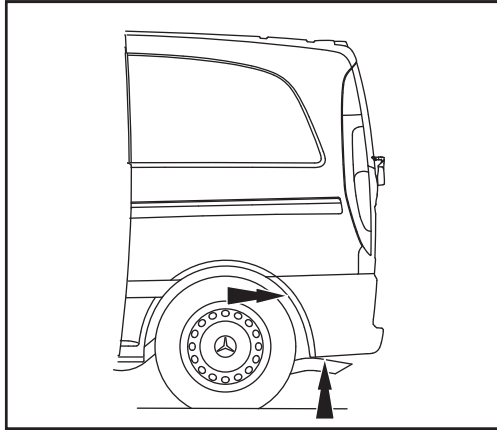


Fig.1

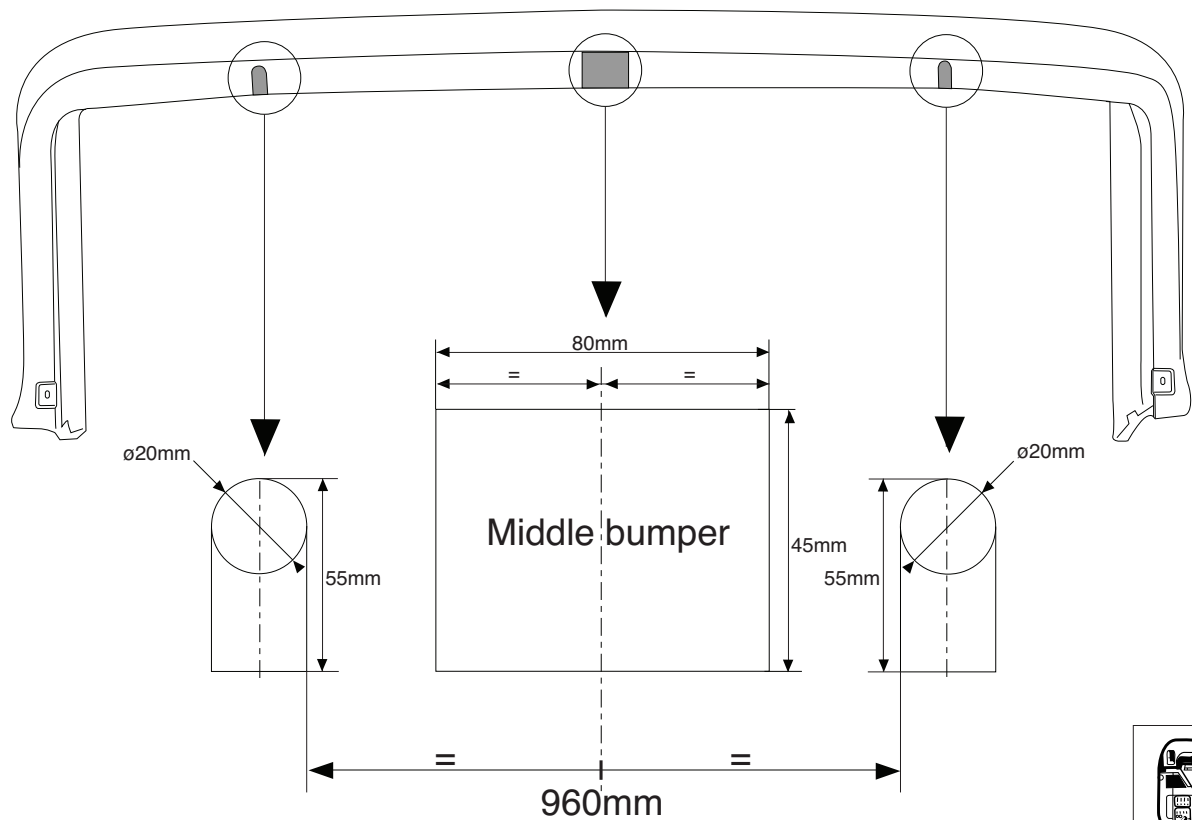
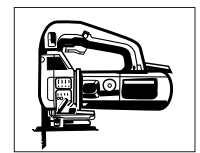


Fig.2





Dispositivo di traino tipo: 4190  
Per autoveicoli: Mercedes Vito/Viano; 2003- **Only for vehicles up to chassis number ending 132 224**  
Tipo funzionale:

Classe e tipo di attacco: A50-X  
Omologazione: e11 00-4750  
Valore D: 13.30 kN  
Carico Verticale max. S: 100 kg  
Larghezza rimorchiabile per Caravan e T.A.T.S.: 2,45m vedere CARTA di CIRCOLAZIONE VEICOLO (motrice) + 70 cm = ..arrotondare ai 5 cm superiore (vedi D.M.28/05/85)  
Massa rimorchiabile: vedi carta di circolazione dell' autoveicolo

**Per verificare l'idoneità del dispositivo di traino omologato a norma CEE 94/20, all'installazione sulla vettura su cui si intende procedere al montaggio, compilare la seguente formula (se necessario declassare la massa rimorchiabile):**

$$D = \frac{T \times C}{T + C} \times 0,00981 = \dots\dots\dots \text{kN}$$

dove: T= Massa Complessiva Max. della motrice (in kg)  
C= Massa Rimorchiabile Max. della motrice (in kg)

### DA COMPILARE PER IL COLLAUDO

**DICHIARAZIONE DI CORRETTO MONTAGGIO:** la sottoscritta Ditta dichiara di aver montato in maniera corretta ed in conformità alle prescrizioni sia del costruttore del veicolo che del costruttore del dispositivo stesso il seguente dispositivo di attacco meccanico:

tipo:.....  
Il dispositivo di attacco sopra indicato è stato installato su autoveicolo  
modello:.....  
targa:.....  
Data:.....

**TIMBRO e FIRMA**

**Si dichiara inoltre di aver informato l'utente del veicolo sull'USO e MANUTENZIONE del dispositivo stesso.**