
Fitting instructions

Make: Renault

Espace (LWB); 2002->

Type: 3412




- NL Montagehandleiding
- GB Fitting instructions
- D Montageanleitung
- F Instructions de montage
- S Monteringsanvisningar
- DK Montagevejledning
- E Instrucciones de montaje
- I Istruzioni per il montaggio
- PL Instrukcja montażu
- SF Asennusohjeet
- CZ Pokyny k montáži
- H Szerelési útmutató
- RUS Руководство для монтажа


BRiNK[®]

Your perfect fit
brink.eu

Couplingsclass: A50-X



94/20/EC

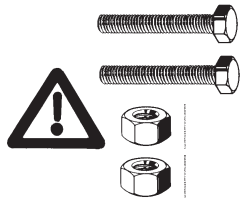


e11 00-4629


2000

80

D-Value: 11.30 kN



	8.8
	10.9
	8
	10



Torque settings for nuts and bolts (8.8)


M10 17 46Nm

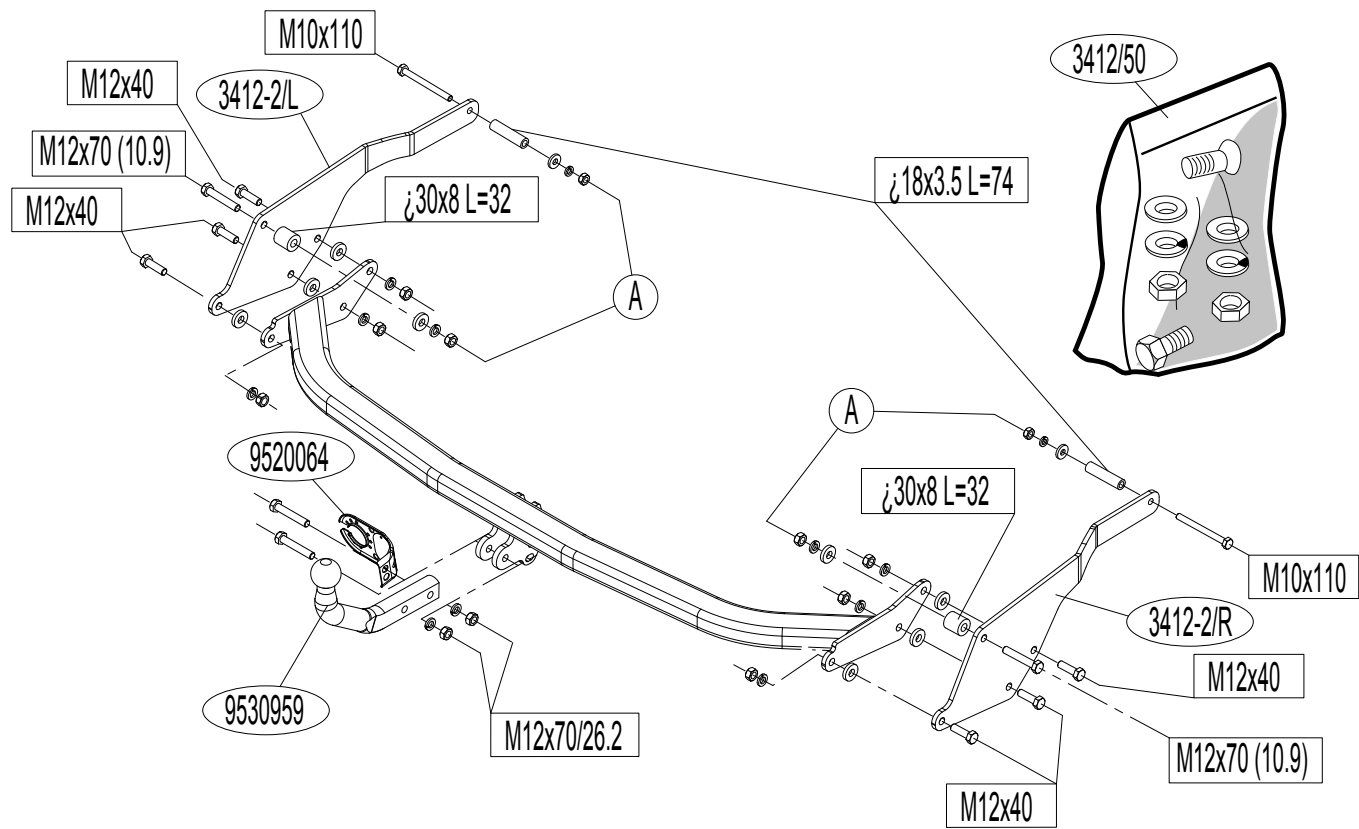
M12 19 79 Nm

Torque settings for nuts and bolts (10.9)

M12 19 121 Nm

0km + 1000km





NL**MONTAGEHANDLEIDING:**

1. Demonteer het reservewiel.
2. Demonteer de achterwielen.
3. Demonteer de kunststof beschermkappen (zie fig. 1).
4. Zaag overeenkomstig figuur 1 de aangegeven delen uit.
5. Plaats zijplaat L + R t.p.v. de punten A.
6. Monteer het geheel los-vast.
7. Monteer het balkgedeelte tussen de zijplaten.
8. Monteer de kogelstang inclusief stekkerplaat, sluitringen en zelfborgende moeren.
9. Monteer het verwijderde.
10. Draai alle bouten en moeren overeenkomstig tabel vast.

Raadpleeg voor montage en bevestigingsmiddelen de schets.**BELANGRIJK:**

- * Voor eventueel noodzakelijke aanpassing(en) "van het voertuig" dient men de dealer te raadplegen.
- * Indien op de bevestigingspunten een bitumen of anti-dreunlaag aanwezig is, dient deze verwijderd te worden.
- * Voor de max. toegestane massa, welke uw auto mag trekken, dient u uw dealer te raadplegen.
- * Bij het boren dient men er zorg voor te dragen, dat electriciteits-, rem- en brandstofleidingen niet worden geraakt.
- * Verwijder "indien aanwezig" de plastic dopjes uit de puntlasmoeren.
- * Deze handleiding dient na montage bij de voertuigpapieren gevoegd te worden.

GB**FITTING INSTRUCTIONS:**

1. Remove the spare tyre.
2. Remove the back wheels.
3. Remove the plastic protective caps (see fig. 1).

4. Saw out the portions as indicated in fig. 1.
5. Position sideplate L + R at points A.
6. Fit the whole hand-tight.
7. Fit the member section between the sideplates.
8. Fit the ball hitch, including socket plate including socket plate, flat washers and self-locking nuts.
9. Fit the section removed.
10. Tighten all nuts and bolts to the torque indicated in the table.

For fitting instructions and attachment method, see drawing.**NOTE:**

- * The dealer should be consulted for possible necessary adjustment(s) "of the vehicle".
- * Remove the insulating material from the contact area of the fitting points.
- * Consult your dealer for the maximum tolerated pull weight and ball hitch pressure of your vehicle.
- * Do not drill through electrical-, brake- or fuellines.
- * Remove (if present) the plastic caps from the spot welding nuts.
- * This fitting instruction has to be enclosed in the vehicle documents after fitting the towbar.

D**MONTAGEANLEITUNG:**

1. Das Ersatzrad abmontieren.
2. Die Hinterräder abmontieren.
3. Die Kunststoffschutzkappen abmontieren (Siehe Abbildung 1).
4. Gemäß Abb. 1 die angegebenen Teile heraussägen.
5. Die Seitenwand (L) / (R) bei den Punkten A anlegen.
6. Das Ganze halbfest anbringen.
7. Den Trägerteil zwischen die Seitenwände montieren.
8. Die Kugelstange einschließlich Steckdosenplatte, Unterlegscheiben und selbstsichernder Muttern montieren.
9. Das Entfernte montieren.

10. Alle Schrauben und Muttern gemäß den Angaben in der Tabelle festziehen.

Für die Montage und die Befestigungsmittel die Skizze zu Rate ziehen.

HINWEISE:

- * Für (eine) eventuell erforderliche Anpassung(en) "des Fahrzeugs" ist der Händler zu Rate zu ziehen.
- * Im Bereich der Anlageflächen muß Unterbodenschutz, Hohlraumkonservierung (Wachs) und Antiröhrmaterial entfernt werden.
- * Vor dem Bohren prüfen, daß keine, dort eventuell vorhandene Leitungen beschädigt werden können.
- * Alle Bohrspäne entfernen und gebohrte Löcher gegen Korrosion schützen.
- * Entfernen Sie "falls vorhanden", die Plastikkappen von den Punktschweißmuttern.
- * Für das höchstzulässige Zuggewicht und der erlaubte Kugeldruck Ihres Fahrzeugs ist Ihr Händler zu befragen.
- * Die Quetschmuttern müssen nach einem späteren lösen der Muttern gegen neue ausgetauscht werden, da ansonsten die Sicherungswirkung nicht mehr garantiert ist!

F INSTRUCTIONS DE MONTAGE:

1. Déposer la roue de secours.
2. Démontez les roues arrière.
3. Démontez les caches de protection en plastique (Voir la figure 1).
4. Sciez les parties indiquées conformément à la figure 1.
5. Placer la plaque latérale (G) / (D) à l'emplacement des points A.
6. Serrer l'ensemble à la main.
7. Monter la poutre entre les plaques latérales.
8. Monter la barre de la rotule y compris la prise électrique, les rondelles de blocage et les écrous autofreinés.
9. Remonter ce qui a été retiré.

10. Serrer tous les boulons et écrous conformément au tableau.

Consulter le croquis pour voir le montage et les moyens de fixation.

REMARQUE:

- * Pour une/des adaptations indispensables sur le véhicule, veuillez consulter le concessionnaire.
- * Enlever la couche de bitume ou d'anti-tremblement qui recouvre éventuellement les points de fixation.
- * Pour connaître le poids de traction maximum et le poids en flèche sur la rotule autorisée du véhicule, veuillez consulter votre concessionnaire.
- * Veiller en perçant à ne pas endommager les conduites de électrique, de frein et de carburant.
- * Retirer "si présents" les embouts en plastique des écrous de soudure par point.
- * Cette notice de montage doit être conservée à bord du véhicule après montage de l'attelage.

S

MONTERINGSANVISNINGAR:

1. Demontera reservhjulet.
2. Avlägsna bakhjulen.
3. Demontera skyddskåporna av plast (Se figur 1).
4. Såga ut delarna enligt fig. 1.
5. Placera sidoplattan (L) / (R) vid punkterna A.
6. Montera det hela löst fast.
7. Montera balkdelen mellan sidoplattorna.
8. Montera kulstången inklusive kontaktplattan, planbrickor och självläsande muttrar.
9. Montera det som avlägsnats.
10. Momentdrag alla skruvar och muttrar enligt tabellen.

Se skissen för montering och monteringsmaterial.

OBS:

- * Kontakta återförsäljaren om fordonet eventuellt bör modifieras.
- * Om det finns ett bitumen- eller stötdämpande lager vid kontaktytor skall detta avlägsnas.
- * Kontakta din återförsäljare för ditt fordon's max. dragvikt och tillåtna kulttryck.
- * Vid borring skall man se till att elektrisk-, broms- och bränsleledningarna inte skadas.
- * Avlägsna de små plastlocken - om dessa finns - från punktsvetsmuttrarna.
- * Efter att draget är monterat, placera monteringsanvisningen tillsammans bilens övriga dokument.

DK**MONTAGEVEJLEDNING:**

1. Demonter reservehjulet.
2. Demonter baghjulene.
3. Demonter kunststofbeskyttelseskapperne (Se fig.1).
4. Sav ifølge figur 1 de markerede dele ud.
5. Anbring sideplade (V)/(H) ved punkterne A.
6. Monter helheden løst-fast.
7. Monter bjælkedelen mellem sidepladerne.
8. Monter kuglestangen, inklusive kontaktplade, planskiver og selvlåsende møtrikker.
9. Monter de fjernede dele.
10. Spænd alle bolte og møtrikker jf. tabellen.

Rådfør for montage og montagemidler skitsen.**BEMÆRK:**

- * Kontakt forhandleren i forbindelse med eventuelle påkrævede ændring(er) på køretøjet.
- * Undervognsbehandlingen skal fjernes de steder hvor trækket ligger an mod bilen.
- * Kontakt Deres forhandler for oplysninger om den maksimale trækraft

og det tilladte kugletryk.

- * Vær forsigtig ikke at bore i ledninger-,bremse eller benzinslange
- * Fjern plasticpropperne "om de findes" fra de punktsvejsede møtrikker.

* DENNE MONTERINGSVEJLEDNING SKAL MEDBRINGES VED SYN.

E**INSTRUCCIONES DE MONTAJE:**

1. Desmontar la rueda de repuesto.
2. Desmontar las ruedas traseras.
3. Desmontar las cubiertas protectoras sintéticas (Véase la figura 1).
4. Serrar las partes indicadas en la fig 1.
5. Instalar la placa lateral (izq.) / (dcha.) a la altura de los puntos A.
6. Montar el conjunto sin apretar del todo.
7. Montar la parte de larguero entre las placas laterales.
8. Montar la barra de la bola inclusive placa enchufe, arandelas planas y tuercas de seguridad.
9. Montar lo retirado.
10. Apretar todos los tornillos y tuercas de acuerdo con los puntos de la tabla.

Consultar el croquis para el montaje y medios de fijación.**N.B.:**

- * Para (una) eventual(es) adaptación(es) 'del vehículo' consúltese al concesionario.
- * Si en los puntos de fijación hay una capa de betún o anti-choque hay que quitarla.
- * Consulte a su concesionario para el peso máximo de tracción y la presión de la bola admitida de su vehículo.
- * No agujerear cable de eléctrico, tubos de freno o gasolina"
- * Retirar, si presentes, los capuchones de plástico de las tuercas de soldadura por punto.
- * Guarde estas instrucciones junto a la documentación del vehículo después del montaje del enganche.

I**ISTRUZIONI PER IL MONTAGGIO:**

1. Smontare la ruota di scorta.
2. Smontare le ruote posteriori.
3. Smontare le calotte di protezione in plastica (Vedi figura 1).
4. Segare via le parti indicate in figura 1.
5. Posizionare il pannello laterale (SX) / (DX) in corrispondenza dei punti A.
6. Montare l'insieme senza serrare.
7. Montare la traversa fra i pannelli laterali.
8. Montare l'asta della sfera, completa di piastra di contatto, rondelle e dadi autobloccanti.
9. Montare quanto rimosso.
10. Serrare tutti i dadi e bulloni alle coppie di serraggio indicate in tabella.

Consultare il disegno per il montaggio ed i dispositivi di fissaggio.

N.B.:

- * Per eventuali necessari adattamenti "del veicolo" si consiglia di consultare il fornitore.
- * Rimuovere lo strato di materiale isolante dai punti d'attacco.
- * Per il peso complessivo trainabile della Vostra vettura, consultate il Vostro rivenditore autorizzato.
- * Praticando i fori, prestare attenzione a non danneggiare i cavi elettrici, i cavi del freno e i condotti del carburante.
- * Rimuovere, se presenti, i coperchietti in plastica dai dadi di saldatura per punto.
- * Questa istruzione di montaggio deve essere allegata ai documenti del veicolo dopo l'installazione del gancio.

PL**INSTRUKCJA MONTAŻU:**

1. Zdemontować koło zapasowe.
2. Zdemontować tylne koła.

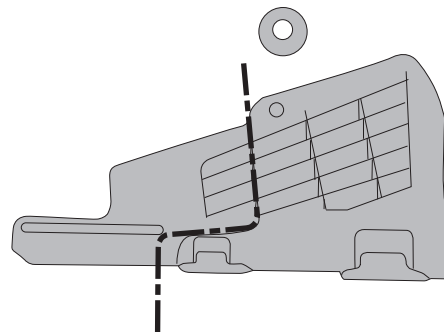
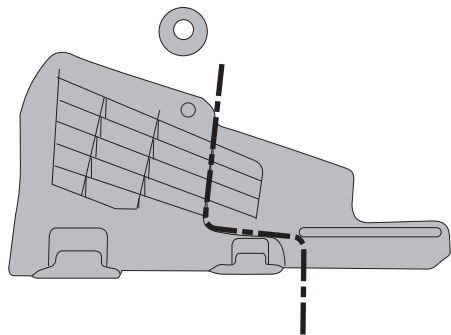
3. Zdemontować kołpaki zabezpieczające wykonane z tworzywa sztucznego (Patrz rysunek 1).
4. Wypilować zgodnie z rysunkiem 1 wskazane odcinki.
5. Umieścić płytę boczną (L) / (P) w punktach A.
6. Zamontować całość zupełnie lekko.
7. Zamontować odcinek poprzecznicy pomiędzy płytami bocznymi.
8. Zamontować drąg kuli wraz z płytą z gniazdem wtykowym, pierścieniami uszczelniającymi i nakrętkami zamozabezpieczającymi się.
9. Zamontować to co zostało usunięte.
10. Dokręcić wszystkie śruby i nakrętki zgodnie z tabelą.

Co do montażu i środków montażowych zapoznać się ze schematem.

Wskazówki:

- Po przejechaniu 1000 km dokręcić wszystkie elementy skręcane.
- Podczas ewentualnych odwiertów upewnić się czy w pobliżu nie znajdują się przewody instalacji elektrycznej, przewody hydrauliczne lub przewody paliwowe.
- Wszystkie ubytki powłoki lakierniczej zabezpieczyć przed korozją.
- Należy wyjąć ewentualne plastikowe zaślepki w punktach przyspawanych nakrętek.
- Stosować nakrętki oraz śruby gatunkowe dostarczone w komplecie.
- Utrzymywać kulę w czystości, oraz pamiętać o regularnym jej smarowaniu.
- Hak holowniczy zarejestrować w stacji diagnostycznej.

Zastosowanie się do powyższych wskazań gwarantuje Państwu bezpieczeństwo, niezawodność i sprawność naszego wyrobu przez cały okres jego użytkowania.



77 11 218 330-A

Fig.1



Dispositivo di traino tipo: 3412
Per autoveicoli: Renault Espace; 2002->
Tipo funzionale:

Classe e tipo di attacco: A50-X
Omologazione: e11 00-4629
Valore D: 11,30 kN
Carico Verticale max. S: 80 kg

Larghezza rimorchiabile per Caravan e T.A.T.S.: 2,45m vedere CARTA di CIRCOLAZIONE VEICOLO (motrice) + 70 cm = ..arrotondare ai 5 cm superiore (vedi D.M.28/05/85)

Massa rimorchiabile: vedi carta di circolazione dell' autoveicolo

Per verificare l' idoneità del dispositivo di traino omologato a norma CEE 94/20, all' installazione sulla vettura su cui si intende procedere al montaggio, compilare la seguente formula (se necessario declassare la massa rimorchiabile):

$$D = \frac{T \times C}{T + C} \times 0,00981 = \dots\dots\dots \text{kN}$$

dove: T= Massa Complessiva Max. della motrice (in kg)
C= Massa Rimorchiabile Max. della motrice (in kg)

DA COMPILARE PER IL COLLAUDO

DICHIARAZIONE DI CORRETTO MONTAGGIO: la sottoscritta Ditta dichiara di aver montato in maniera corretta ed in conformità alle prescrizioni sia del costruttore del veicolo che del costruttore del dispositivo stesso il seguente dispositivo di attacco meccanico:

tipo:.....
Il dispositivo di attacco sopra indicato è stato installato su autoveicolo
modello:.....
targa:.....
Data:.....

TIMBRO e FIRMA

Si dichiara inoltre di aver informato l'utente del veicolo sull'USO e MANUTENZIONE del dispositivo stesso.

